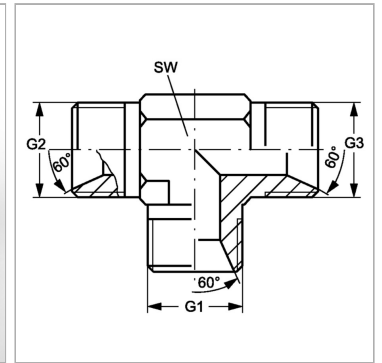


Характеристики

Конструкция	Т-образная форма
Модель	Соединительный штуцер
Форма уплотнения 1 - 3	Внутренний конус 60°
Соединение 1 - 3	Наружная резьба BSP, цилиндрическая
Материал	нержавеющая сталь



Артикул

Наименование	G1 - G3	SW
THB02VA	G 1/8" -28	11
THB04VA	G 1/4" -19	14
THB06VA	G 3/8" -19	19
THB08VA	G 1/2" -14	22
THB12VA	G 3/4" -14	27
THB16VA	G 1" -11	33
THB20VA	G 1.1/4" -11	41
THB24VA	G 1.1/2" -11	48
THB32VA	G 2" -11	64

SW = размер под ключ