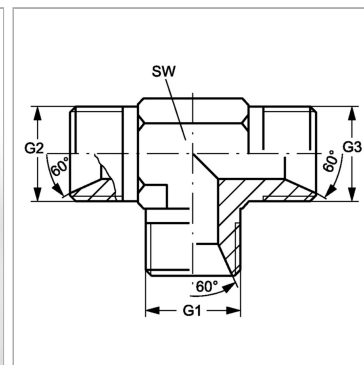


Характеристики

Конструкция	Т-образная форма
Модель	Соединительный штуцер
Форма уплотнения 1	Внутренний конус 60°
Соединение 1	Наружная резьба BSP, цилиндрическая
Форма уплотнения 2	Внутренний конус 60°
Соединение 2	Наружная резьба BSP, цилиндрическая
Материал	Сталь
Защита поверхности	Гальваническое покрытие
Соединение 3	Наружная резьба BSP, цилиндрическая
Форма уплотнения 3	Внутренний конус 60°



Артикул

Наименование	G1 - G3	SW
ТНВ02	G 1/8" -28	11
ТНВ04	G 1/4" -19	14
ТНВ06	G 3/8" -19	19
ТНВ08	G 1/2" -14	22
ТНВ10	G 5/8" -14	22
ТНВ12	G 3/4" -14	27
ТНВ16	G 1" -11	33
ТНВ20	G 1.1/4" -11	41
ТНВ24	G 1.1/2" -11	48
ТНВ32	G 2" -11	64

SW = размер под ключ