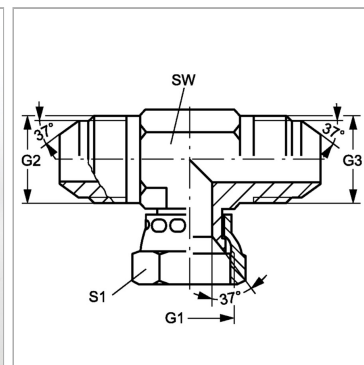


Характеристики

Конструкция	Т-образная форма
Модель	Навинчиваемый штуцер с регулировкой положения
Форма уплотнения 1	Внутренний конус 74°
Соединение 1	Гаечная резьба UN/UNF
Материал	нержавеющая сталь
Соединение 2 + 3	Наружная резьба UN/UNF
Форма уплотнения 2 + 3	Наружный конус 74°
З	



Артикул

Наименование	G1	G2 + G3	SW	S1
TAJ04HJVA	7/16" -20 UNF	7/16" -20 UNF	11	16
TAJ05HJVA	1/2" -20 UNF	1/2" -20 UNF	13	17
TAJ06HJVA	9/16" -18 UNF	9/16" -18 UNF	14	19
TAJ08HJVA	3/4" -16 UNF	3/4" -16 UNF	19	22
TAJ10HJVA	7/8" -14 UNF	7/8" -14 UNF	22	27
TAJ12HJVA	1.1/16" -12 UN	1.1/16" -12 UN	27	32
TAJ16HJVA	1.5/16" -12 UN	1.5/16" -12 UN	33	38
TAJ20HJVA	1.5/8" -12 UN	1.5/8" -12 UN	41	50
TAJ24HJVA	1.7/8" -12 UN	1.7/8" -12 UN	48	55

SW, S1, S2, S3 = размер под ключ