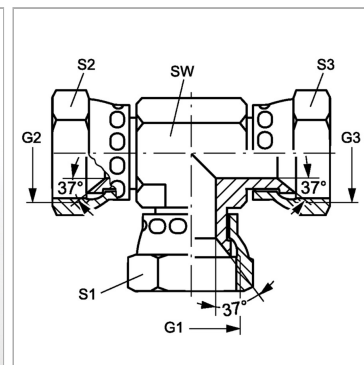


Характеристики

Конструкция	Т-образная форма
Модель	Соединительный штуцер
Форма уплотнения 1 - 3	Внутренний конус 74°
Соединение 1 - 3	Гаечная резьба UN/UNF
Материал	Сталь
Защита поверхности	Гальваническое покрытие



Артикул

Наименование	G1 - G3	SW	S1 - S3
TAJ04	7/16" -20 UNF	11	14
TAJ05	1/2" -20 UNF	13	17
TAJ06	9/16" -18 UNF	14	18
TAJ08	3/4" -16 UNF	19	22
TAJ10	7/8" -14 UNF	19	25
TAJ12	1.1/16" -12 UN	27	32
TAJ16	1.5/16" -12 UN	30	41
TAJ20	1.5/8" -12 UN	41	50

SW, S1, S2, S3 = размер под ключ