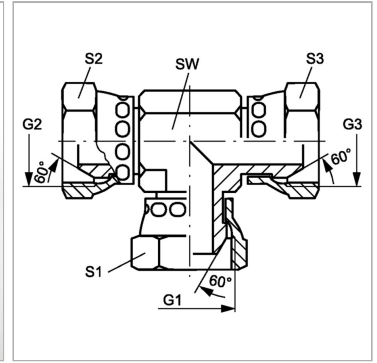


### Характеристики

<b>Конструкция</b>	Т-образная форма
<b>Модель</b>	Навинчиваемый штуцер с регулировкой положения
<b>Форма уплотнения 1</b>	Наружный конус 60°
<b>Соединение 1</b>	Гаечная резьба BSP
<b>Форма уплотнения 2</b>	Наружный конус 60°
<b>Соединение 2</b>	Гаечная резьба BSP
<b>Материал</b>	нержавеющая сталь
<b>Соединение 3</b>	Гаечная резьба BSP
<b>Форма уплотнения 3</b>	Наружный конус 60°



### Артикул

Наименование	G1 - G3	SW	S1 - S3
<a href="#">TAB02VA</a>	G 1/8" -28	12	14
<a href="#">TAB04VA</a>	G 1/4" -19	14	19
<a href="#">TAB06VA</a>	G 3/8" -19	17	22
<a href="#">TAB08VA</a>	G 1/2" -14	19	27
<a href="#">TAB12VA</a>	G 3/4" -14	27	32
<a href="#">TAB16VA</a>	G 1" -11	36	41
<a href="#">TAB20VA</a>	G 1.1/4" -11	41	50
<a href="#">TAB24VA</a>	G 1.1/2" -11	50	55

SW, S1, S2, S3 = размер под ключ