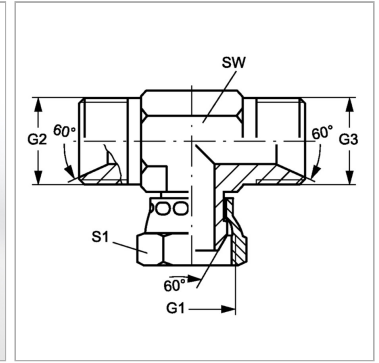


Характеристики

Конструкция	Т-образная форма
Модель	Навинчиваемый штуцер с регулировкой положения
Форма уплотнения 1	Наружный конус 60°
Соединение 1	Гаечная резьба BSP
Форма уплотнения 2	Внутренний конус 60°
Соединение 2	Наружная резьба BSP, цилиндрическая
Материал	нержавеющая сталь
Соединение 3	Наружная резьба BSP, цилиндрическая
Форма уплотнения 3	Внутренний конус 60°



Артикул

Наименование	G1	G2 + G3	SW	S1
TAB02HBVA	G 1/8" -28	G 1/8" -28	12	14
TAB04HBVA	G 1/4" -19	G 1/4" -19	14	19
TAB06HBVA	G 3/8" -19	G 3/8" -19	17	22
TAB08HBVA	G 1/2" -14	G 1/2" -14	19	27
TAB12HBVA	G 3/4" -14	G 3/4" -14	27	32
TAB16HBVA	G 1" -11	G 1" -11	36	41
TAB20HBVA	G 1.1/4" -11	G 1.1/4" -11	41	50
TAB24HBVA	G 1.1/2" -11	G 1.1/2" -11	50	55

SW, S1, S2, S3 = размер под ключ