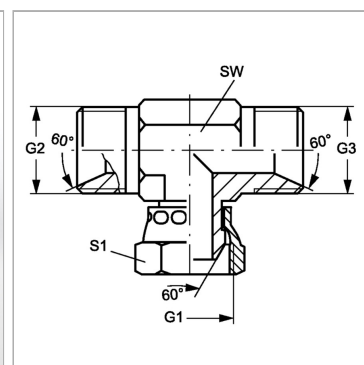


Характеристики

Конструкция	Т-образная форма
Модель	Навинчиваемый штуцер с регулировкой положения
Форма уплотнения 1	Наружный конус 60°
Соединение 1	Гаечная резьба BSP
Форма уплотнения 2	Внутренний конус 60°
Соединение 2	Наружная резьба BSP, цилиндрическая
Материал	Сталь
Защита поверхности	Гальваническое покрытие
Соединение 3	Наружная резьба BSP, цилиндрическая
Форма уплотнения 3	Внутренний конус 60°



Артикул

Наименование	G1	G2 + G3	SW	S1
TAB04HB	G 1/4" -19	G 1/4" -19	14	19
TAB06HB	G 3/8" -19	G 3/8" -19	17	22
TAB08HB	G 1/2" -14	G 1/2" -14	22	27
TAB10HB	G 5/8" -14	G 5/8" -14	24	30
TAB12HB	G 3/4" -14	G 3/4" -14	27	32
TAB16HB	G 1" -11	G 1" -11	36	41
TAB20HB	G 1.1/4" -11	G 1.1/4" -11	46	50
TAB24HB	G 1.1/2" -11	G 1.1/2" -11	50	55

SW, S1, S2, S3 = размер под ключ