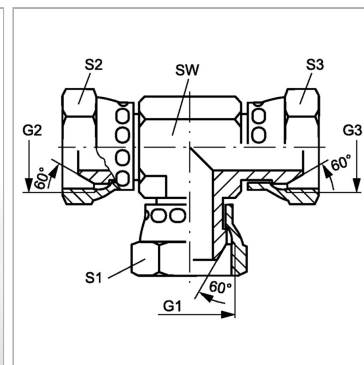


Характеристики

Конструкция	Т-образная форма
Модель	Навинчиваемый штуцер с регулировкой положения
Форма уплотнения 1	Наружный конус 60°
Соединение 1	Гаечная резьба BSP
Форма уплотнения 2	Наружный конус 60°
Соединение 2	Гаечная резьба BSP
Материал	Сталь
Защита поверхности	Гальваническое покрытие
Соединение 3	Гаечная резьба BSP
Форма уплотнения 3	Наружный конус 60°



Артикул

Наименование	G1 - G3	SW	S1 - S3
TAB02	G 1/8" -28	11	14
TAB04	G 1/4" -19	14	19
TAB06	G 3/8" -19	19	22
TAB08	G 1/2" -14	22	27
TAB10	G 5/8" -14	22	30
TAB12	G 3/4" -14	27	32
TAB16	G 1" -11	33	41
TAB20	G 1.1/4" -11	41	50
TAB24	G 1.1/2" -11	48	60
TAB32	G 2" -11	64	70

SW, S1, S2, S3 = размер под ключ