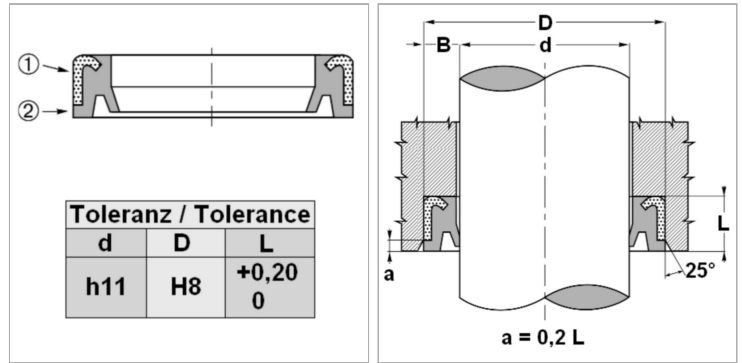


### Характеристики

<b>Модель</b>	Скребокманжета
<b>Скорость скольжения макс.</b>	0.5 м/с
<b>Температура макс.</b>	80 °C
<b>Температура min.</b>	-30 °C
<b>Рабочие среды</b>	Минеральное масло
<b>Монтаж</b>	впрессовывается в открытый паз
<b>Исполнение</b>	Дюймы
<b>Материал</b>	(1) втулка: Сталь (2) скребокманжета: Полиуретан
<b>Применение</b>	Гидравлика



### Описание

Компактные размеры высокая стойкость к истиранию для землеройных устройств и тяжелых эксплуатационных условий

### Артикул

Наименование	D	d nom.	L
<a href="#">SWP-I075125</a>	31,75	19,05	6,30
<a href="#">SWP-I100150</a>	38,10	25,40	8,00
<a href="#">SWP-I112162</a>	41,27	28,57	8,00
<a href="#">SWP-I125175</a>	44,45	31,75	6,30
<a href="#">SWP-I137187</a>	47,62	34,92	8,00
<a href="#">SWP-I150187</a>	47,62	38,10	6,30
<a href="#">SWP-I150200</a>	50,80	38,10	6,30
<a href="#">SWP-I150225</a>	57,15	38,10	9,50
<a href="#">SWP-I162212</a>	53,97	41,27	6,30
<a href="#">SWP-I175225</a>	57,15	44,45	6,30
<a href="#">SWP-I175212</a>	53,90	44,45	4,80
<a href="#">SWP-I200250</a>	63,50	50,80	7,93
<a href="#">SWP-I200262</a>	66,67	50,80	6,30
<a href="#">SWP-I200275</a>	69,85	50,80	9,50
<a href="#">SWP-I225275</a>	69,85	57,15	6,30
<a href="#">SWP-I225287</a>	73,02	57,15	6,30
<a href="#">SWP-I250300</a>	76,20	63,50	7,92
<a href="#">SWP-I250325</a>	82,55	63,50	9,50
<a href="#">SWP-I275325</a>	82,55	69,82	8,00
<a href="#">SWP-I275375</a>	95,25	69,85	12,70
<a href="#">SWP-I300350</a>	88,90	76,20	7,92
<a href="#">SWP-I325375-1</a>	95,25	82,55	7,92
<a href="#">SWP-I325375</a>	95,25	82,55	9,50
<a href="#">SWP-I325425</a>	107,95	82,55	12,70
<a href="#">SWP-I350450</a>	114,30	88,90	12,70