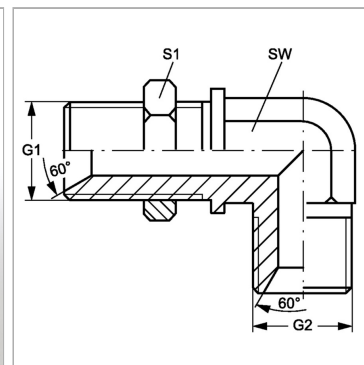


## Штуцер переборочного резьбового соединения, угол 90°

Обновлено: 04.27.24

### Характеристики

<b>Конструкция</b>	Угол 90°
<b>Модель</b>	Штуцер переборочного резьбового соединения
<b>Форма уплотнения 1</b>	Внутренний конус 60°
<b>Соединение 1</b>	Наружная резьба BSP, цилиндрическая
<b>Форма уплотнения 2</b>	Внутренний конус 60°
<b>Соединение 2</b>	Наружная резьба BSP, цилиндрическая
<b>Материал</b>	Сталь
<b>Защита поверхности</b>	Гальваническое покрытие



### Артикул

Наименование	G1 + G2	SW	S1
<a href="#">SWHB02</a>	G 1/8" -28	11	14
<a href="#">SWHB04</a>	G 1/4" -19	14	19
<a href="#">SWHB06</a>	G 3/8" -19	19	22
<a href="#">SWHB08</a>	G 1/2" -14	22	27
<a href="#">SWHB10</a>	G 5/8" -14	22	30
<a href="#">SWHB12</a>	G 3/4" -14	27	32
<a href="#">SWHB16</a>	G 1" -11	33	41
<a href="#">SWHB20</a>	G 1.1/4" -11	41	50
<a href="#">SWHB24</a>	G 1.1/2" -11	50	55

SW, S1, S2, S3 = размер под ключ