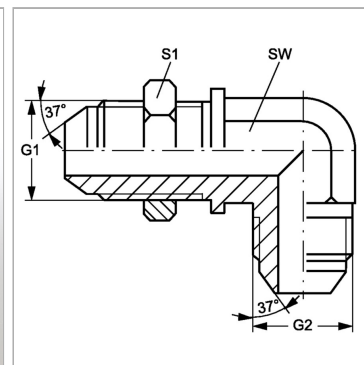


Характеристики

Конструкция	Угол 90°
Модель	Штуцер переборочного резьбового соединения
Форма уплотнения 1	Наружный конус 74°
Соединение 1	Наружная резьба UN/UNF
Форма уплотнения 2	Наружный конус 74°
Соединение 2	Наружная резьба UN/UNF
Материал	нержавеющая сталь



Артикул

Наименование	G1 + G2	SW	S1
SW90HJ04VA	7/16" -20 UNF	11	17
SW90HJ06VA	9/16" -18 UNF	14	22
SW90HJ08VA	3/4" -16 UNF	19	24
SW90HJ10VA	7/8" -14 UNF	22	30
SW90HJ12VA	1.1/16" -12 UN	27	36

SW, S1, S2, S3 = размер под ключ