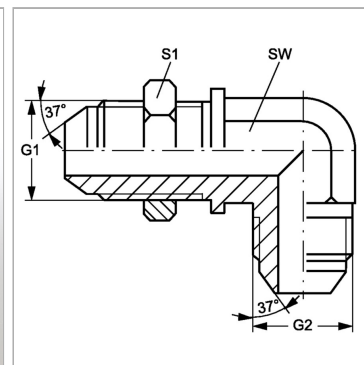


Характеристики

Конструкция	Угол 90°
Модель	Штуцер переборочного резьбового соединения
Форма уплотнения 1	Наружный конус 74°
Соединение 1	Наружная резьба UN/UNF
Форма уплотнения 2	Наружный конус 74°
Соединение 2	Наружная резьба UN/UNF
Материал	Сталь
Защита поверхности	Гальваническое покрытие



Артикул

Наименование	G1 + G2	SW	S1
SW90HJ04	7/16" -20 UNF	11	17
SW90HJ05	1/2" -20 UNF	13	19
SW90HJ06	9/16" -18 UNF	14	22
SW90HJ08	3/4" -16 UNF	19	24
SW90HJ10	7/8" -14 UNF	22	30
SW90HJ12	1.1/16" -12 UN	27	36
SW90HJ14	1.3/16" -12 UN	41	38
SW90HJ16	1.5/16" -12 UN	41	41
SW90HJ20	1.5/8" -12 UN	41	48
SW90HJ24	1.7/8" -12 UN	55	55

SW, S1, S2, S3 = размер под ключ