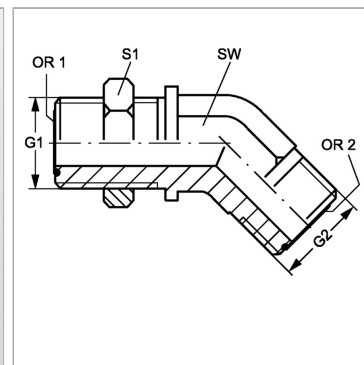


Характеристики

Конструкция	Угол 45°
Модель	Штуцер переборочного резьбового соединения
Форма уплотнения 1	Плоское уплотнение с кольцом круглого сечения
Соединение 1	Наружная резьба ORFS
Форма уплотнения 2	Плоское уплотнение с кольцом круглого сечения
Соединение 2	Наружная резьба ORFS
Материал	Сталь
Защита поверхности	Гальваническое покрытие



Артикул

Наименование	G1 + G2	SW	S1	OR1 + OR2
SW45HJOF04	9/16" -18 UNF	14	22	7,66 x 1,78
SW45HJOF06	11/16" -16 UN	19	27	9,25 x 1,78
SW45HJOF08	13/16" -16 UN	19	30	12,42 x 1,78
SW45HJOF10	1" -14 UNS	27	32	15,60 x 1,78
SW45HJOF12	1.3/16" -12 UN	30	38	18,77 x 1,78
SW45HJOF16	1.7/16" -12 UN	37	46	23,52 x 1,78
SW45HJOF20	1.11/16" -12 UN	41	51	29,87 x 1,78
SW45HJOF24	2" -12 UN	48	60	37,82 x 1,78

SW, S1, S2, S3 = размер под ключ