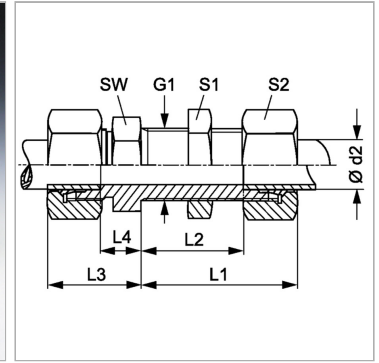


### Характеристики

<b>Соединение 1 + 2</b>	Метрическая наружная резьба, цилиндрическая
<b>Форма уплотнения 1 + 2</b>	Внутренний конус 24°
<b>Модель</b>	Переборочное резьбовое соединение
<b>Конструкция</b>	прямые
<b>Норма</b>	DIN 2353 ISO 8434-1
<b>Материал</b>	Латунь



### Указания

Указания по монтажу, установке, нагрузке давлением и допустимым рабочим температурам представлены в технической информации для резьбовых трубных соединений.

### Комплект поставки

Штуцер с накидной гайкой и режущим кольцом

### Артикул

Наименование	Наружный Ø трубы	G1	L1	L2	L3	L4	Ø d2	SW	Рабочее давление, бар	S1	S2
<a href="#">SVNW04HLMG</a>	6	M 12 x 1,5	42	27,0	22	7,0	6	17	PN 200	17	14
<a href="#">SVNW06HLMG</a>	8	M 14 x 1,5	42	27,0	23	8,0	8	19	PN 200	19	17
<a href="#">SVNW08HLMG</a>	10	M 16 x 1,5	43	28,0	25	10,0	10	22	PN 200	22	19
<a href="#">SVNW10HLMG</a>	12	M 18 x 1,5	44	29,0	25	10,0	12	24	PN 200	24	22
<a href="#">SVNW13HLMG</a>	15	M 22 x 1,5	46	31,0	27	12,0	15	27	PN 200	30	27
<a href="#">SVNW16HLMG</a>	18	M 26 x 1,5	49	32,5	30	13,5	18	32	PN 200	36	32
<a href="#">SVNW20HLMG</a>	22	M 30 x 2	51	34,5	33	16,5	22	36	PN 100	41	36
<a href="#">SVNW25HLMG</a>	28	M 36 x 2	52	35,5	35	18,5	28	41	PN 100	46	41
<a href="#">SVNW03HSMG</a>	6	M 14 x 1,5	44	29,0	27	12,0	6	19	PN 400	19	17
<a href="#">SVNW04HSMG</a>	8	M 16 x 1,5	44	29,0	28	13,0	8	22	PN 400	22	19
<a href="#">SVNW06HSMG</a>	10	M 18 x 1,5	46	29,5	31	14,5	10	24	PN 400	24	22
<a href="#">SVNW08HSMG</a>	12	M 20 x 1,5	47	30,5	31	14,5	12	27	PN 400	27	24
<a href="#">SVNW13HSMG</a>	16	M 24 x 1,5	50	31,5	35	16,5	16	32	PN 250	32	30
<a href="#">SVNW16HSMG</a>	20	M 30 x 2	55	33,5	39	17,5	20	41	PN 250	41	36
<a href="#">SVNW20HSMG</a>	25	M 36 x 2	59	35,0	44	20,0	25	46	PN 250	46	46
<a href="#">SVNW25HSMG</a>	30	M 42 x 2	64	37,5	48	21,5	30	50	PN 250	50	50

Серия: LL = очень легкая; L = легкая; S = тяжелая

PN = Номинальное давление (бар)

Ø d2 = наружный диаметр трубы

SW, S1, S2, S3 = размер под ключ