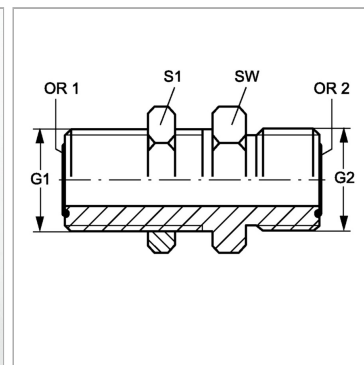


Характеристики

Конструкция	прямые
Модель	Штуцер переборочного резьбового соединения
Форма уплотнения 1	Плоское уплотнение с кольцом круглого сечения
Соединение 1	Наружная резьба ORFS
Форма уплотнения 2	Плоское уплотнение с кольцом круглого сечения
Соединение 2	Наружная резьба ORFS
Материал	нержавеющая сталь



Указание по заказу

NBR уплотнения FPM (Витон) по запросу

Артикул

Наименование	G1 + G2	SW	S1	OR1 + OR2
SVHJOF04VA	9/16" -18 UNF	22	22	7,66 x 1,78
SVHJOF06VA	11/16" -16 UN	27	27	9,25 x 1,78
SVHJOF08VA	13/16" -16 UN	30	30	12,42 x 1,78
SVHJOF12VA	1.3/16" -12 UN	41	41	18,77 x 1,78

SW, S1, S2, S3 = размер под ключ