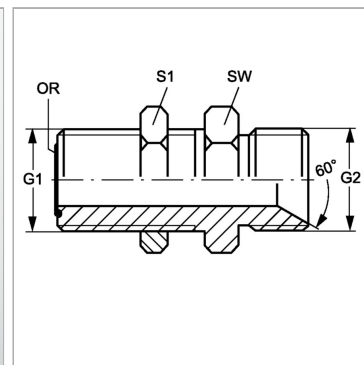


Характеристики

| | |
|---------------------------|---|
| Конструкция | прямые |
| Модель | Штуцер переборочного резьбового соединения |
| Форма уплотнения 1 | Плоское уплотнение с кольцом круглого сечения |
| Соединение 1 | Наружная резьба ORFS |
| Форма уплотнения 2 | Внутренний конус 60° |
| Соединение 2 | Наружная резьба BSP, цилиндрическая |
| Материал | Сталь |
| Защита поверхности | Гальваническое покрытие |



Артикул

| Наименование | G1 | G2 | SW | S1 | Кольцо круглого сечения |
|----------------------------|----------------|------------|----|----|-------------------------|
| SVHJOF06HB | 11/16" -16 UN | G 3/8" -19 | 27 | 27 | 9,25 x 1,78 |
| SVHJOF08HB | 13/16" -16 UN | G 1/2" -14 | 27 | 30 | 12,42 x 1,78 |
| SVHJOF12HB | 1.3/16" -12 UN | G 3/4" -14 | 36 | 41 | 18,77 x 1,78 |
| SVHJOF16HB | 1.7/16" -12 UN | G 1" -11 | 41 | 46 | 23,53 x 1,78 |

SW, S1, S2, S3 = размер под ключ