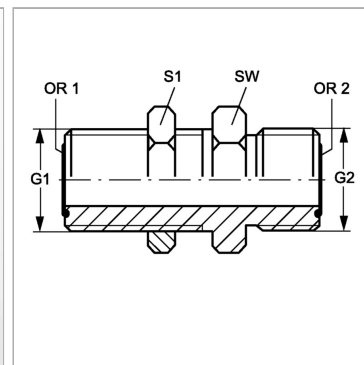


Характеристики

Конструкция	прямые
Модель	Штуцер переборочного резьбового соединения
Форма уплотнения 1	Плоское уплотнение с кольцом круглого сечения
Соединение 1	Наружная резьба ORFS
Форма уплотнения 2	Плоское уплотнение с кольцом круглого сечения
Соединение 2	Наружная резьба ORFS
Материал	Сталь
Защита поверхности	Гальваническое покрытие



Артикул

Наименование	i1	Ø d	G1 + G2	L1	S1	SW	S1	OR1 + OR2
SVHJOF04	10	4,5	9/16" -18 UNF	48	22	22	22	7,66 x 1,78
SVHJOF06	11	6,5	11/16" -16 UN	53	27	27	27	9,25 x 1,78
SVHJOF08	13	9,5	13/16" -16 UN	58,5	30	30	30	12,42 x 1,78
SVHJOF10	15,5	12,5	1" -14 UNS	66,5	36	36	36	15,60 x 1,78
SVHJOF12	17	15,5	1.3/16" -12 UN	69	41	41	41	18,77 x 1,78
SVHJOF16	17,5	20,5	1.7/16" -12 UN	70	46	46	46	23,52 x 1,78
SVHJOF20	17,5	26	1.11/16" -12 UN	70	50	50	50	29,87 x 1,78
SVHJOF24	17,5	32	2" -12 UN	70	60	60	60	37,82 x 1,78

SW, S1, S2, S3 = размер под ключ