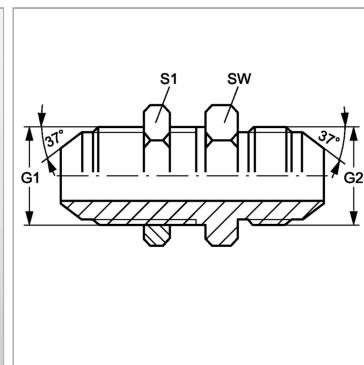


### Характеристики

<b>Конструкция</b>	прямые
<b>Модель</b>	Штуцер переборочного резьбового соединения
<b>Форма уплотнения 1</b>	Наружный конус 74°
<b>Соединение 1</b>	Наружная резьба UN/UNF
<b>Форма уплотнения 2</b>	Наружный конус 74°
<b>Соединение 2</b>	Наружная резьба UN/UNF
<b>Материал</b>	нержавеющая сталь



### Артикул

Наименование	G1 + G2	SW	S1
<a href="#">SVHJ04VA</a>	7/16" -20 UNF	17	17
<a href="#">SVHJ05VA</a>	1/2" -20 UNF	19	19
<a href="#">SVHJ06VA</a>	9/16" -18 UNF	22	22
<a href="#">SVHJ08VA</a>	3/4" -16 UNF	24	24
<a href="#">SVHJ10VA</a>	7/8" -14 UNF	30	30
<a href="#">SVHJ12VA</a>	1.1/16" -12 UN	36	36
<a href="#">SVHJ16VA</a>	1.5/16" -12 UN	41	41
<a href="#">SVHJ20VA</a>	1.5/8" -12 UN	50	50
<a href="#">SVHJ24VA</a>	1.7/8" -12 UN	55	55

SW, S1, S2, S3 = размер под ключ