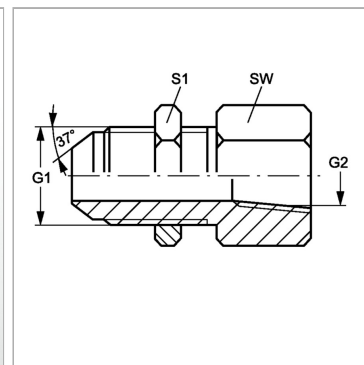
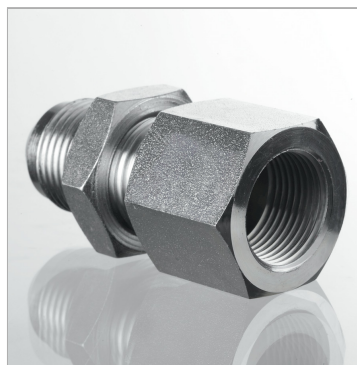


## Характеристики

<b>Конструкция</b>	прямые
<b>Модель</b>	Штуцер переборочного резьбового соединения
<b>Форма уплотнения 1</b>	Наружный конус 74°
<b>Соединение 1</b>	Наружная резьба UN/UNF
<b>Форма уплотнения 2</b>	Резьбовое уплотнение
<b>Соединение 2</b>	Внутренняя резьба NPT
<b>Материал</b>	Сталь
<b>Защита поверхности</b>	Гальваническое покрытие



## Артикул

Наименование	G1	G2	SW	S1
<a href="#">SVHJ04IN02</a>	7/16" -20 UNF	1/8" -27 NPT	17	17
<a href="#">SVHJ04IN</a>	7/16" -20 UNF	1/4" -18 NPT	19	19
<a href="#">SVHJ05IN02</a>	1/2" -20 UNF	1/8" -27 NPT	21	17
<a href="#">SVHJ05IN04</a>	1/2" -20 UNF	1/4" -18 NPT	19	17
<a href="#">SVHJ06IN02</a>	9/16" -18 UNF	1/8" -27 NPT	17	21
<a href="#">SVHJ06IN04</a>	9/16" -18 UNF	1/4" -18 NPT	21	21
<a href="#">SVHJ06IN</a>	9/16" -18 UNF	3/8" -18 NPT	25	21
<a href="#">SVHJ08IN04</a>	3/4" -16 UNF	1/4" -18 NPT	21	25
<a href="#">SVHJ08IN06</a>	3/4" -16 UNF	3/8" -18 NPT	25	25
<a href="#">SVHJ08IN</a>	3/4" -16 UNF	1/2" -14 NPT	29	25
<a href="#">SVHJ10IN08</a>	7/8" -14 UNF	1/2" -14 NPT	29	29
<a href="#">SVHJ12IN08</a>	1.1/16" -12 UN	1/2" -14 NPT	29	35
<a href="#">SVHJ12IN</a>	1.1/16" -12 UN	3/4" -14 NPT	35	35
<a href="#">SVHJ14IN12</a>	1.3/16" -12 UN	3/4" -14 NPT	35	41
<a href="#">SVHJ16IN</a>	1.5/16" -12 UN	1" -11,5 NPT	41	41
<a href="#">SVHJ20IN</a>	1.5/8" -12 UN	1.1/4" -11,5 NPT	46	46
<a href="#">SVHJ24IN</a>	1.7/8" -12 UN	1.1/2" -11,5 NPT	50	50

SW, S1, S2, S3 = размер под ключ