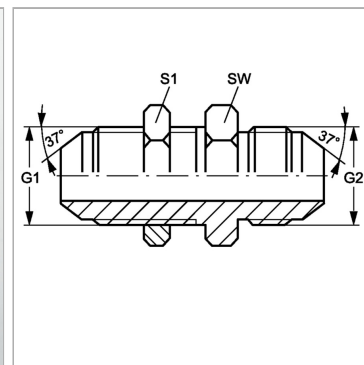


Характеристики

Конструкция	прямые
Модель	Штуцер переборочного резьбового соединения
Форма уплотнения 1	Наружный конус 74°
Соединение 1	Наружная резьба UN/UNF
Форма уплотнения 2	Наружный конус 74°
Соединение 2	Наружная резьба UN/UNF
Материал	Сталь
Защита поверхности	Гальваническое покрытие



Артикул

Наименование	G1	G2	i1	L1	S1	SW	S1
SVHJ04	7/16" -20 UNF	7/16" -20 UNF	14,0	52,5	17	17	17
SVHJ05	1/2" -20 UNF	1/2" -20 UNF	14,0	52,5	19	19	19
SVHJ06	9/16" -18 UNF	9/16" -18 UNF	14,1	55,5	22	22	22
SVHJ08	3/4" -16 UNF	3/4" -16 UNF	16,7	62	24	24	24
SVHJ10	7/8" -14 UNF	7/8" -14 UNF	19,3	69,5	30	30	30
SVHJ12	1.1/16" -12 UN	1.1/16" -12 UN	21,9	78,5	36	36	36
SVHJ14	1.3/16" -12 UN	1.3/16" -12 UN	22,7	80,0	38	38	38
SVHJ16	1.5/16" -12 UN	1.5/16" -12 UN	23,1	80,0	41	41	41
SVHJ20	1.5/8" -12 UN	1.5/8" -12 UN	24,3	84,0	50	50	50
SVHJ24	1.7/8" -12 UN	1.7/8" -12 UN	27,5	89,5	55	55	55
SVHJ32	2.1/2" -12 UN	2.1/2" -12 UN	33,9	106,5	65	65	65

SW, S1, S2, S3 = размер под ключ