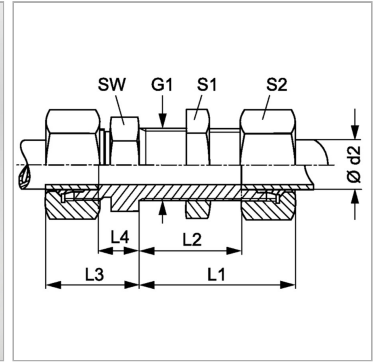


Переборочное резьбовое соединение, франц. серия

Обновлено: 04.20.24

Характеристики

Соединение 1 + 2	Метрическая наружная резьба, цилиндрическая
Форма уплотнения 1 + 2	Внутренний конус 24°
Конструкция	прямые
Модель	Переборочное резьбовое соединение
Дополнение к модели	Французская серия
Материал	Сталь
Защита поверхности	Гальваническое покрытие



Указания

Указания по монтажу, установке, нагрузке давлением и допустимым рабочим температурам представлены в технической информации для резьбовых трубных соединений.

Комплект поставки

Штуцер с накидной гайкой и режущим кольцом

Артикул

Наименование	Наружный Ø трубы	G1	L1	L2	L3	L4	Ø d2	SW	Рабочее давление, бар	S1	S2
SVNW10HF	13,25	M 20 x 1,5	47,5	25	32,5	10	13,25	27	PN 400	27	27
SVNW13HF	16,75	M 24 x 1,5	49,5	26	34,5	11	16,75	30	PN 250	30	30
SVNW16HF	21,25	M 30 x 1,5	52,0	28	37,0	13	21,25	36	PN 250	36	36
SVNW20HF	26,75	M 36 x 1,5	54,0	29	40,0	15	26,75	42	PN 160	42	42
SVNW25HF	33,50	M 45 x 1,5	58,0	33	44,0	19	33,50	55	PN 160	55	55

Серия: LL = очень легкая; L = легкая; S = тяжелая

PN = Номинальное давление (бар)

Ø d2 = наружный диаметр трубы

SW = размер под ключ