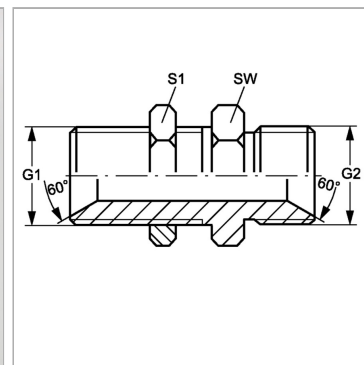


## Характеристики

<b>Конструкция</b>	прямые
<b>Модель</b>	Штуцер переборочного резьбового соединения
<b>Форма уплотнения 1</b>	Внутренний конус 60°
<b>Соединение 1</b>	Наружная резьба BSP, цилиндрическая
<b>Форма уплотнения 2</b>	Внутренний конус 60°
<b>Соединение 2</b>	Наружная резьба BSP, цилиндрическая
<b>Материал</b>	нержавеющая сталь



## Артикул

Наименование	G1 + G2	SW	S1
<a href="#">SVHB02VA</a>	G 1/8" -28	14	14
<a href="#">SVHB04VA</a>	G 1/4" -19	19	19
<a href="#">SVHB06VA</a>	G 3/8" -19	22	22
<a href="#">SVHB08VA</a>	G 1/2" -14	27	27
<a href="#">SVHB12VA</a>	G 3/4" -14	32	32
<a href="#">SVHB16VA</a>	G 1" -11	41	41
<a href="#">SVHB20VA</a>	G 1.1/4" -11	50	50
<a href="#">SVHB24VA</a>	G 1.1/2" -11	55	55
<a href="#">SVHB32VA</a>	G 2" -11	70	70

SW, S1, S2, S3 = размер под ключ