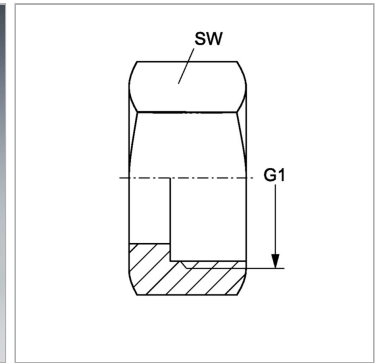
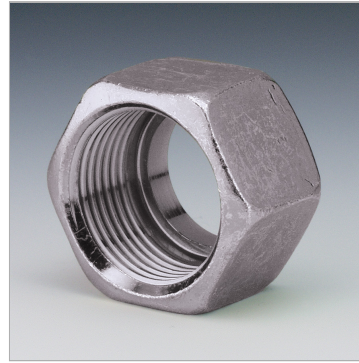


### Характеристики

<b>Соединение 1</b>	Метрическая гаечная резьба
<b>Материал</b>	Сталь
<b>Защита поверхности</b>	Гальваническое покрытие
<b>Серия</b>	Легкий



### Артикул

Наименование	DN*	G1	SW
<a href="#">SUEM02L</a>	3	M 10 x 1	12
<a href="#">SUEM04L</a>	5	M 12 x 1,5	14
<a href="#">SUEM06L</a>	6	M 14 x 1,5	17
<a href="#">SUEM08L</a>	8	M 16 x 1,5	19
<a href="#">SUEM10L</a>	10	M 18 x 1,5	22
<a href="#">SUEM13L</a>	12	M 22 x 1,5	27
<a href="#">SUEM16L</a>	16	M 26 x 1,5	32

DN = номинальный диаметр, номинальный внутренний диаметр