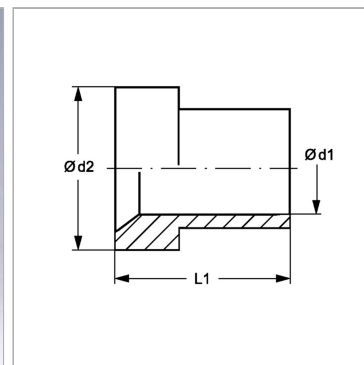


Характеристики

Модель	Опорная гильза для отбортовки
Дополнение к модели	Для метрических труб
Норма	ISO 8434-2
Материал	нержавеющая сталь



Артикул

Наименование	Наружный Ø трубы	L1	Ø d1	Ø d2
STUETZRNGAJM06VA	6	10,4	6,2	9,7
STUETZRNGAJM08VA	8	11,2	8,2	11,3
STUETZRNGAJM10VA	10	12,7	10,2	12,7
STUETZRNGAJM12VA	12	14,2	12,2	17,3
STUETZRNGAJM14VA	14	14,3	14,3	20,1
STUETZRNGAJM15VA	15	17,5	15,1	20,1
STUETZRNGAJM16VA	16	16,8	16,2	20,2
STUETZRNGAJM18VA	18	17,4	18,3	24,5
STUETZRNGAJM20VA	20	17,3	20,2	24,7
STUETZRNGAJM22VA	22	24,1	22,3	27,8
STUETZRNGAJM25VA	25	19,8	25,2	31,0
STUETZRNGAJM28VA	28	23,0	28,4	39,0
STUETZRNGAJM30VA	30	23,1	30,3	38,9
STUETZRNGAJM32VA	32	23,1	32,3	38,9
STUETZRNGAJM35VA	35	28,0	35,4	45,0
STUETZRNGAJM38VA	38	28,4	38,4	45,3