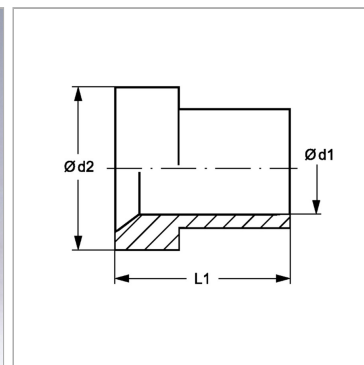


### Характеристики

<b>Модель</b>	Опорная гильза для отбортовки
<b>Дополнение к модели</b>	Для метрических труб
<b>Норма</b>	ISO 8434-2
<b>Материал</b>	Сталь
<b>Защита поверхности</b>	Гальваническое покрытие



### Артикул

Наименование	Наружный Ø трубы	L1	Ø d1	Ø d2
<a href="#">STUETZRINGAJM06</a>	6	10,4	6,2	9,7
<a href="#">STUETZRINGAJM08</a>	8	11,2	8,2	11,3
<a href="#">STUETZRINGAJM10</a>	10	12,7	10,2	12,7
<a href="#">STUETZRINGAJM12</a>	12	14,2	12,2	17,3
<a href="#">STUETZRINGAJM14</a>	14	14,3	14,3	20,1
<a href="#">STUETZRINGAJM15</a>	15	17,5	15,1	20,1
<a href="#">STUETZRINGAJM16</a>	16	16,8	16,2	20,2
<a href="#">STUETZRINGAJM18</a>	18	17,4	18,3	24,5
<a href="#">STUETZRINGAJM20</a>	20	17,3	20,2	24,7
<a href="#">STUETZRINGAJM22</a>	22	24,1	22,3	27,8
<a href="#">STUETZRINGAJM25</a>	25	19,8	25,2	31,0
<a href="#">STUETZRINGAJM30</a>	30	23,1	30,3	38,9
<a href="#">STUETZRINGAJM32</a>	32	23,1	32,3	38,9
<a href="#">STUETZRINGAJM38</a>	38	28,4	38,4	45,3
<a href="#">STUETZRINGAJM42</a>	42	29,0	42,4	55,0
<a href="#">STUETZRINGAJM50</a>	50	30,2	50,4	61,2