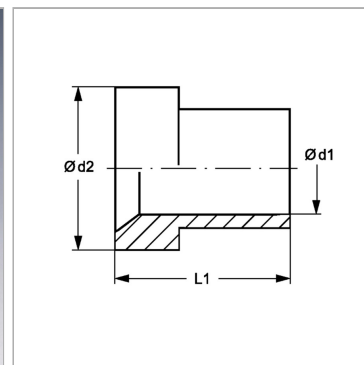


Характеристики

Модель	Опорная гильза для отбортовки
Дополнение к модели	Для дюймовых труб
Норма	ISO 8434-2
Материал	Сталь
Защита поверхности	Гальваническое покрытие



Артикул

Наименование	Наружный Ø трубы	Наружный Ø трубы	L1	Ø d1	Ø d2
STUETZRINGAJ04	6,35	1/4"	10,4	6,6	9,7
STUETZRINGAJ05	7,94	5/16"	11,2	8,2	11,3
STUETZRINGAJ06	9,52	3/8"	12,7	9,7	12,7
STUETZRINGAJ08	12,7	1/2"	14,2	12,9	17,3
STUETZRINGAJ10	15,88	5/8"	16,8	16,1	20,2
STUETZRINGAJ12	19,05	3/4"	17,3	19,3	24,7
STUETZRINGAJ14	22,22	7/8"	19,5	22,3	28,0
STUETZRINGAJ16	25,4	1"	19,8	25,6	31,0
STUETZRINGAJ20	31,75	1.1/4"	23,1	32,1	38,9
STUETZRINGAJ24	38,1	1.1/2"	28,4	38,4	45,3