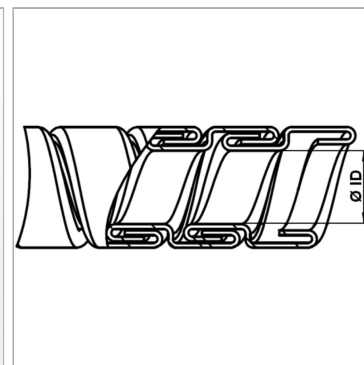


Характеристики

Исполнение	профиль с зацеплением из фальцованной высококачественной стали
Применение	в качестве внешней защиты для шлангопроводов и / или для поддержки радиуса изгиба
Температура min.	-200 °C
Температура макс.	550 °C
Материал	Stainless steel 1.4301



Указания

Wickelschläuche werden gestreckt gemessen.

Указание по заказу

Другие размеры по запросу

Артикул

Наименование	Ø ID	Ø AD	Допуски Дв / Дн	Вес на м	Мин. радиус изгиба
SSA048	-	-	-	-	-
SSA052	-	-	-	-	-
SSA012	12,00	15,00	0,20	0,213	65
SSA015	15,00	18,00	0,20	0,265	80
SSA018	18,00	21,00	0,20	0,319	90
SSA019	19,00	23,00	0,30	0,380	95
SSA020	20,00	24,00	0,30	0,400	100
SSA021	21,00	25,00	0,30	0,420	105
SSA023	23,00	27,00	0,30	0,460	115
SSA025	25,00	29,00	0,30	0,500	125
SSA026	26,00	30,00	0,30	0,520	130
SSA027	27,00	31,00	0,30	0,540	135
SSA028	28,00	32,00	0,30	0,560	140
SSA029	29,00	33,00	0,30	0,580	145
SSA030	30,00	34,00	0,40	0,600	150
SSA032	32,00	36,00	0,40	0,640	160
SSA035	35,00	39,00	0,40	0,680	165
SSA038	38,00	42,00	0,40	0,760	175
SSA042	42,00	46,00	0,40	0,807	185
SSA070	70,00	76,00	0,60	2,180	240
SSA090	90,00	98,00	0,80	2,800	300