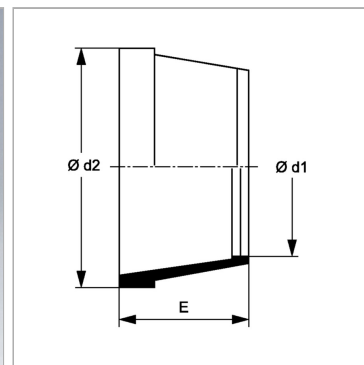


Характеристики

Модель	Мягкое уплотнение для режущего кольца
Материал	FPM (Витон)



Указания

Допустимая рабочая температура (Витон): от -25 °C до +200 °C.

Артикул

Наименование	Ø d1	Ø d2	E
SRWD06VI	6	9,1	7,3
SRWD08VI	8	8,0	7,3
SRWD10VI	10	13,3	7,3
SRWD12VI	12	15,3	7,0
SRWD14VI	14	18,8	7,2
SRWD15VI	15	19,0	7,2
SRWD16VI	16	20,8	7,5
SRWD18VI	18	22,8	7,7
SRWD20VI	20	25,8	9,3
SRWD22VI	22	26,3	7,9
SRWD25VI	25	31,5	8,9
SRWD28VI	28	32,3	8,0
SRWD30VI	30	37,3	8,2
SRWD35VI	35	41,3	8,0
SRWD38VI	38	46,0	8,2
SRWD42VI	42	48,3	8,2

Серия: LL = очень легкая; L = легкая; S = тяжелая

Ø d1 = наружный диаметр трубы