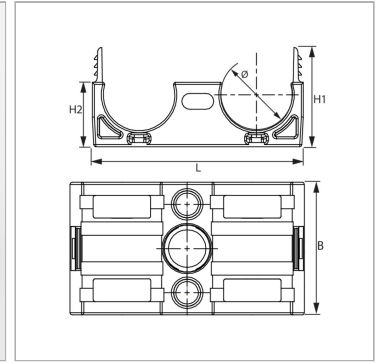
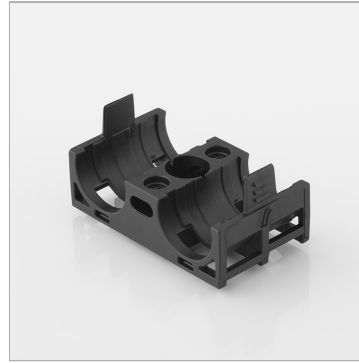


Характеристики

Норма	DIN 3015-3
Температура min.	-40 °C
Температура макс.	120 °C
Материал	Полиамид 6



Артикул

Наименование	Внутренний Ø	B	H1	H2	L
SRSUTR218DPARA	18,0	30,0	24,9	16,15	53,0
SRSUTR325DPARA	25,0	30,0	32,15	23,15	67,0