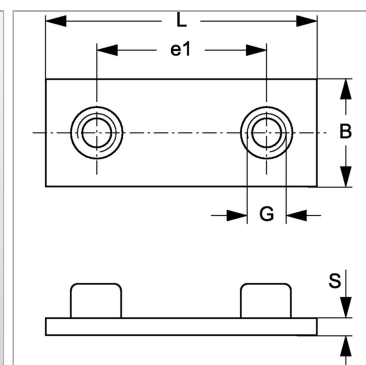


Характеристики

Модель	Для однострубных хомутов
Серия	Тяжелый
Норма	DIN 3015-2
Материал	Сталь
Защита поверхности	Гальваническое покрытие



Артикул

Наименование	B	e1	G	L	S
SRSSP30VZ	30	33	M 10	73	8
SRSSP40VZ	30	45	M 10	84	8
SRSSP50VZ	30	60	M 10	100	8
SRSSP60VZ	45	90	M 12	140	10