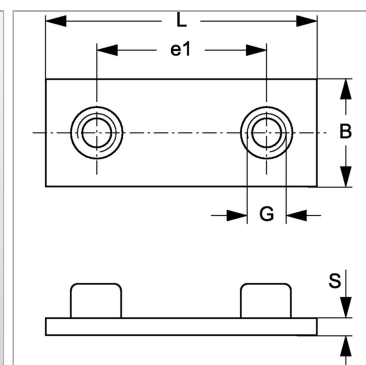


Характеристики

Модель	Для однострубных хомутов
Серия	Тяжелый
Норма	DIN 3015-2
Материал	нержавеющая сталь 1.4571



Артикул

Наименование	B	e1	G	L	S
SRSSP30V4	30	33	M 10	73	8
SRSSP40V4	30	45	M 10	84	8
SRSSP50V4	30	60	M 10	100	8
SRSSP60V4	45	90	M 12	140	10
SRSSP70V4	60	122	M 16	180	10
SRSSP80V4	80	168	M 20	225	15