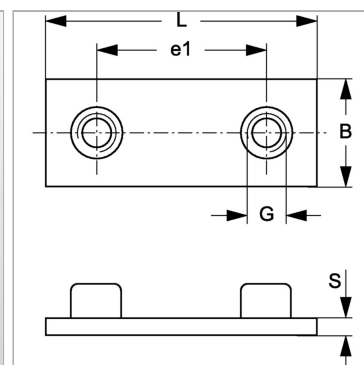
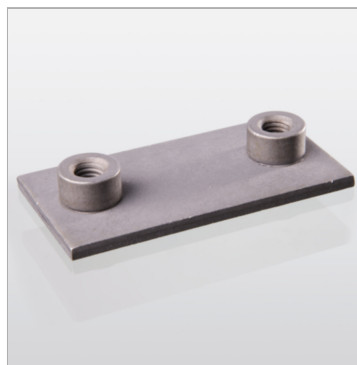


Характеристики

| | |
|---------------------------|--------------------------|
| Модель | Для однострубных хомутов |
| Серия | Тяжелый |
| Норма | DIN 3015-2 |
| Материал | Сталь |
| Защита поверхности | Фосфатирование |



Артикул

| Наименование | B | e1 | G | L | S |
|--------------------------|-----|-----|------|-----|----|
| SRSSP30 | 30 | 33 | M 10 | 73 | 8 |
| SRSSP40 | 30 | 45 | M 10 | 84 | 8 |
| SRSSP50 | 30 | 60 | M 10 | 100 | 8 |
| SRSSP60 | 45 | 90 | M 12 | 140 | 10 |
| SRSSP70 | 60 | 122 | M 16 | 180 | 10 |
| SRSSP80 | 80 | 168 | M 20 | 225 | 15 |
| SRSSP90 | 90 | 205 | M 24 | 270 | 15 |
| SRSSP100 | 120 | 265 | M 30 | 340 | 25 |