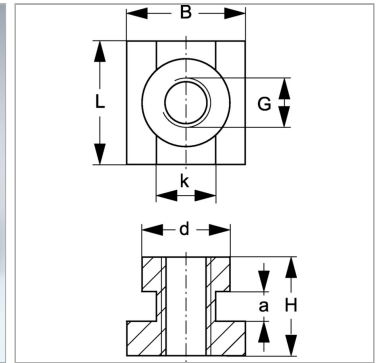


Характеристики

Модель	Для однотрубных хомутов
Серия	Тяжелый
Норма	DIN 3015
Материал	Сталь
Защита поверхности	Гальваническое покрытие



Описание

Для хомутов размера 1-4 тяжелой серии.

Артикул

Наименование	a	B	d	G	H	K	L
SRSSM60	6	24	19,8	M 12	23	12,0	25