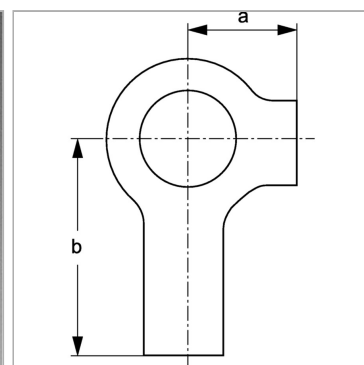
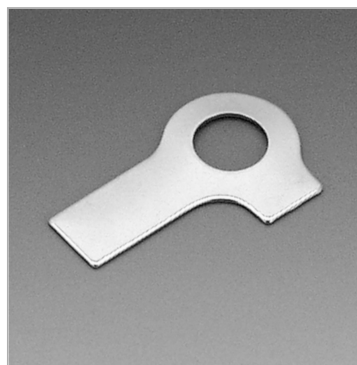


Характеристики

Модель	Для двухтрубных хомутов
Норма	DIN 3015-1
Материал	Сталь
Защита поверхности	Гальваническое покрытие



Артикул

Наименование	a	b
SRSSIS1D	9	18
SRSSIS2D	11	20