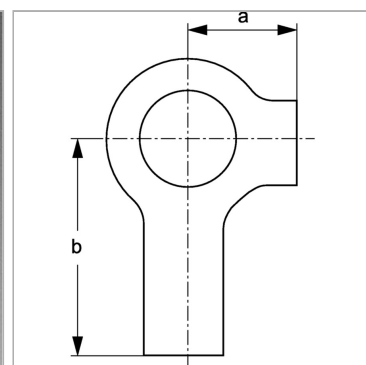
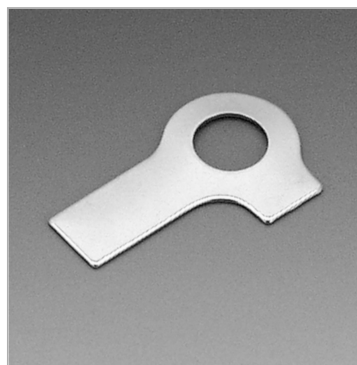


Характеристики

Модель	Для однотрубных хомутов
Серия	Тяжелый
Норма	DIN 3015-2
Материал	Сталь
Защита поверхности	Гальваническое покрытие



Артикул

Наименование	a	b
SRSSIS30	13	22
SRSSIS60	15	28
SRSSIS70	18	32
SRSSIS80	21	36