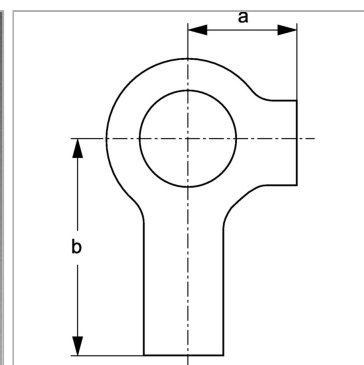


Характеристики

| | |
|--------------------|-------------------------|
| Модель | Для однотрубных хомутов |
| Серия | Легкий |
| Норма | DIN 3015 |
| Материал | Сталь |
| Защита поверхности | Гальваническое покрытие |



Описание

Для хомутов любых размеров легкой серии и двухтрубного хомута.

Артикул

| Наименование | a | b |
|------------------------|---|----|
| SRSSIS | 9 | 18 |