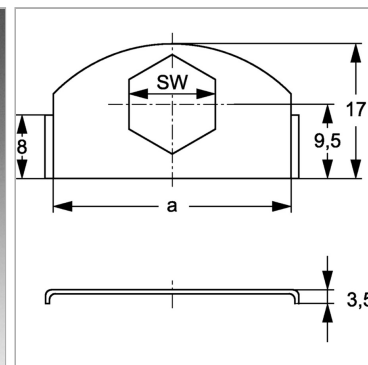
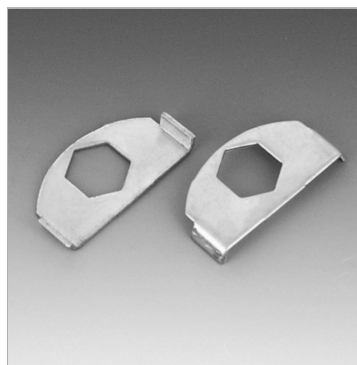


Характеристики

Модель	Для однотрубных хомутов
Серия	Легкий
Норма	DIN 3015-1
Материал	Сталь
Защита поверхности	Гальваническое покрытие



Описание

Для хомутов любых размеров легкой серии и двухтрубного хомута.

Артикул

Наименование	a	SW
SRSSIL	30	11