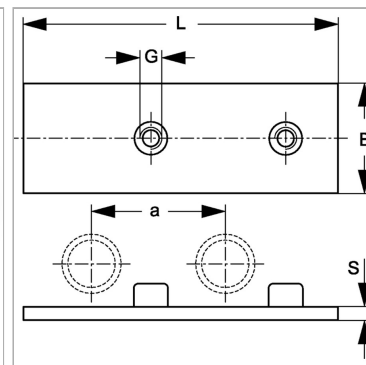


Двойная прикрывающая пластина для двухтрубного хомута

Обновлено: 05.02.24

Характеристики

Модель	Для однострунных хомутов
Серия	Легкий
Норма	DIN 3015-1
Материал	Сталь
Защита поверхности	Фосфатирование



Артикул

Наименование	a	B	G	L	S
SRSDSP1H	30	30	M 6	63	3