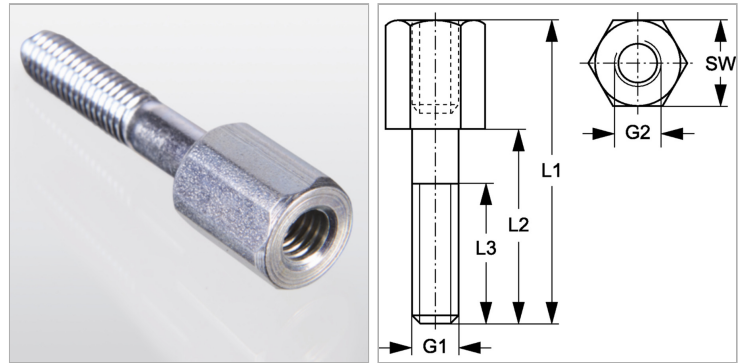


### Характеристики

<b>Модель</b>	Для двухтрубных хомутов
<b>Норма</b>	DIN 3015-3
<b>Материал</b>	нержавеющая сталь 1.4571



### Артикул

Наименование	G1	G2	L1	L2	L3	SW
<a href="#">SRSAF1DV4</a>	M 6	M 6	34	20	16	11
<a href="#">SRSAF2DV4</a>	M 8	M 8	33	20	16	12
<a href="#">SRSAF3DV4</a>	M 8	M 8	45	30	16	12
<a href="#">SRSAF4DV4</a>	M 8	M 8	50	35	16	12
<a href="#">SRSAF5DV4</a>	M 8	M 8	62	47	16	12