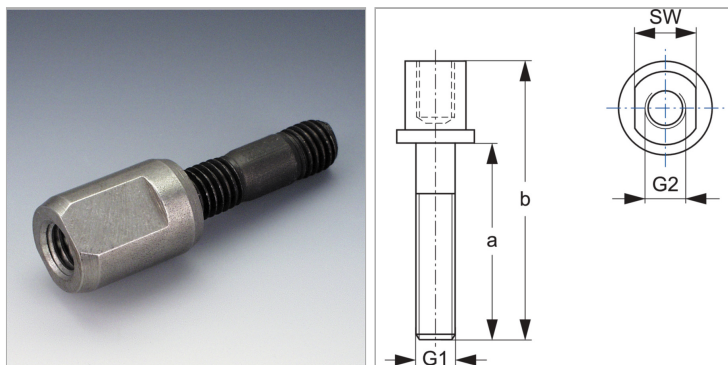


Характеристики

Модель	Для однотрубных хомутов
Серия	Тяжелый
Норма	DIN 3015-2
Материал	Сталь
Защита поверхности	Гальваническое покрытие



Артикул

Наименование	G1 + G2	a	b	SW
SRSAF30	M 10	25	51	15
SRSAF40	M 10	40	65	15
SRSAF50	M 10	50	76	15
SRSAF60	M 12	85	112	17
SRSAF70	M 16	110	146	21
SRSAF80	M 20	155	206	27
SRSAF90	M 24	185	245	30
SRSAF100	M 30	250	330	36