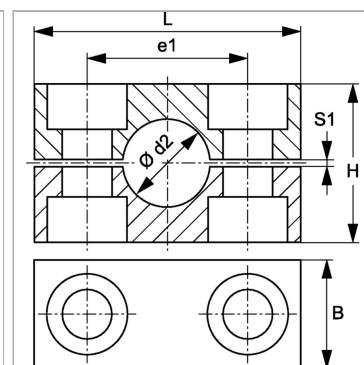


### Характеристики

<b>Модель</b>	Однотрубный хомут
<b>Дополнение к модели</b>	Внутренняя сторона хомута с ребрами
<b>Серия</b>	Тяжелый
<b>Норма</b>	DIN 3015-2
<b>Температура min.</b>	-50 °C
<b>Температура макс.</b>	120 °C
<b>Материал</b>	Натуральный каучук, твердость по Шору 64°/73°



### Описание

Ребра на внутренней поверхности хомутов гасят удары и вибрации и принимают на себя силы, действующие в осевом направлении трубы. Зазор между половинами вызывает предварительное натяжение трубы.

### Указание по заказу

1 шт. = 2 половины хомута

### Артикул

Наименование	Наружный Ø трубы d2	Наружный Ø трубы d2	B	e1	H	L	S1
<a href="#">SRS3006VG</a>	6,0	-	30	33	32	56	2
<a href="#">SRS3008VG</a>	8,0	5/16"	30	33	32	56	2
<a href="#">SRS3010VG</a>	10,0	-	30	33	32	56	2
<a href="#">SRS3012VG</a>	12,0	-	30	33	32	56	2
<a href="#">SRS3012.7VG</a>	12,7	1/2"	30	33	32	56	2
<a href="#">SRS3013.5VG</a>	13,5	-	30	33	32	56	2
<a href="#">SRS3014VG</a>	14,0	-	30	33	32	56	2
<a href="#">SRS3015VG</a>	15,0	-	30	33	32	56	2
<a href="#">SRS3016VG</a>	16,0	5/8"	30	33	32	56	2
<a href="#">SRS3017.2VG</a>	17,2	-	30	33	32	56	2
<a href="#">SRS3018VG</a>	18,0	-	30	33	32	56	2
<a href="#">SRS4019VG</a>	19,0	3/4"	30	45	48	71	2
<a href="#">SRS4020VG</a>	20,0	-	30	45	48	71	2
<a href="#">SRS4021.3VG</a>	21,3	-	30	45	48	71	2
<a href="#">SRS4022VG</a>	22,0	-	30	45	48	71	2
<a href="#">SRS4023VG</a>	23,0	-	30	45	48	71	2
<a href="#">SRS4025VG</a>	25,0	1"	30	45	48	71	2
<a href="#">SRS4026.9VG</a>	26,9	-	30	45	48	71	2
<a href="#">SRS4028VG</a>	28,0	-	30	45	48	71	2
<a href="#">SRS4030VG</a>	30,0	-	30	45	48	71	2
<a href="#">SRS5030VG</a>	30,0	-	30	60	60	86	2
<a href="#">SRS5032VG</a>	32,0	1.1/4"	30	60	60	86	2
<a href="#">SRS5033.7VG</a>	33,7	-	30	60	60	86	2
<a href="#">SRS5035VG</a>	35,0	-	30	60	60	86	2
<a href="#">SRS5038VG</a>	38,0	1.1/2"	30	60	60	86	2
<a href="#">SRS5040VG</a>	40,0	-	30	60	60	86	2
<a href="#">SRS5042VG</a>	42,0	-	30	60	60	86	2
<a href="#">SRS6038VG</a>	38,0	1.1/2"	45	90	90	117	3
<a href="#">SRS6040VG</a>	40,0	-	45	90	90	117	3
<a href="#">SRS6042VG</a>	42,0	-	45	90	90	117	3
<a href="#">SRS6045VG</a>	45,0	-	45	90	90	117	3
<a href="#">SRS6048.3VG</a>	48,3	-	45	90	90	117	3
<a href="#">SRS6050VG</a>	50,0	-	45	90	90	117	3
<a href="#">SRS6051VG</a>	51,0	2"	45	90	90	117	3
<a href="#">SRS6052VG</a>	52,0	-	45	90	90	117	3
<a href="#">SRS6055VG</a>	55,0	-	45	90	90	117	3
<a href="#">SRS6057VG</a>	57,0	2.1/4"	45	90	90	117	3
<a href="#">SRS6060.3VG</a>	60,3	-	45	90	90	117	3
<a href="#">SRS6063VG</a>	63,0	2.1/2"	45	90	90	117	3

Наименование	Наружный Ø трубы d2	Наружный Ø трубы d2	B	e1	H	L	S1
<a href="#">SRS6065VG</a>	65,0	-	45	90	90	117	3
<a href="#">SRS6070VG</a>	70,0	-	45	90	90	117	3