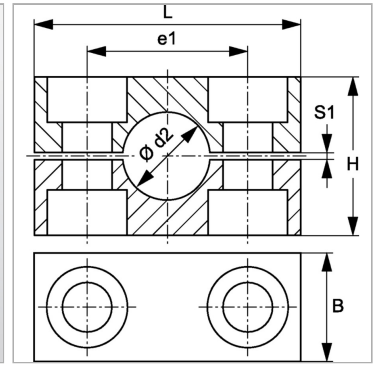


### Характеристики

<b>Модель</b>	Однотрубный хомут
<b>Дополнение к модели</b>	Внутренняя сторона хомута с ребрами
<b>Серия</b>	Тяжелый
<b>Норма</b>	DIN 3015-2
<b>Температура min.</b>	-30 °C
<b>Температура макс.</b>	90 °C
<b>Материал</b>	Polypropylene (PP)



### Описание

Ребра на внутренней поверхности хомутов гасят удары и вибрации и принимают на себя силы, действующие в осевом направлении трубы. Зазор между половинами вызывает предварительное натяжение трубы.

### Указание по заказу

1 шт. = 2 половины хомута

### Артикул

Наименование	Наружный Ø трубы d2	Наружный Ø трубы d2	B	e1	H	L	S1
<a href="#">SRS3006PPH</a>	6,0	-	30	33	32	56	2
<a href="#">SRS3008PPH</a>	8,0	5/16"	30	33	32	56	2
<a href="#">SRS3010PPH</a>	10,0	-	30	33	32	56	2
<a href="#">SRS3012PPH</a>	12,0	-	30	33	32	56	2
<a href="#">SRS3012.7PPH</a>	12,7	1/2"	30	33	32	56	2
<a href="#">SRS3013.5PPH</a>	13,5	-	30	33	32	56	2
<a href="#">SRS3014PPH</a>	14,0	-	30	33	32	56	2
<a href="#">SRS3015PPH</a>	15,0	-	30	33	32	56	2
<a href="#">SRS3016PPH</a>	16,0	5/8"	30	33	32	56	2
<a href="#">SRS3018PPH</a>	18,0	-	30	33	32	56	2
<a href="#">SRS4020PPH</a>	20,0	-	30	45	48	71	2
<a href="#">SRS4021.3PPH</a>	21,3	-	30	45	48	71	2
<a href="#">SRS4022PPH</a>	22,0	-	30	45	48	71	2
<a href="#">SRS4023PPH</a>	23,0	-	30	45	48	71	2
<a href="#">SRS4025PPH</a>	25,0	1"	30	45	48	71	2
<a href="#">SRS4026.9PPH</a>	26,9	-	30	45	48	71	2
<a href="#">SRS4028PPH</a>	28,0	-	30	45	48	71	2
<a href="#">SRS4030PPH</a>	30,0	-	30	45	48	71	2
<a href="#">SRS5030PPH</a>	30,0	-	30	60	60	86	2
<a href="#">SRS5032PPH</a>	32,0	1.1/4"	30	60	60	86	2
<a href="#">SRS5033.7PPH</a>	33,7	-	30	60	60	86	2
<a href="#">SRS5035PPH</a>	35,0	-	30	60	60	86	2
<a href="#">SRS5038PPH</a>	39,0	-	30	60	60	86	2
<a href="#">SRS5039PPH</a>	39,0	-	30	60	60	86	2
<a href="#">SRS5040PPH</a>	40,0	-	30	60	60	86	2
<a href="#">SRS5042PPH</a>	42,0	-	30	60	60	86	2
<a href="#">SRS6038PPH</a>	38,0	1.1/2"	45	90	90	117	3
<a href="#">SRS6040PPH</a>	40,0	-	45	90	90	117	3
<a href="#">SRS6042PPH</a>	42,0	-	45	90	90	117	3
<a href="#">SRS6045PPH</a>	45,0	-	45	90	90	117	3
<a href="#">SRS6048.3PPH</a>	48,3	-	45	90	90	117	3
<a href="#">SRS6050PPH</a>	50,0	-	45	90	90	117	3
<a href="#">SRS6052PPH</a>	52,0	-	45	90	90	117	3
<a href="#">SRS6055PPH</a>	55,0	-	45	90	90	117	3
<a href="#">SRS6063PPH</a>	63,0	2.1/2"	45	90	90	117	3
<a href="#">SRS6060.3PPH</a>	60,3	-	45	90	90	117	3
<a href="#">SRS6065PPH</a>	65,0	-	45	90	90	117	3
<a href="#">SRS6070PPH</a>	70,0	-	45	90	90	117	3
<a href="#">SRS7070PPH</a>	70,0	-	60	122	120	154	5
<a href="#">SRS7075PPH</a>	75,0	-	60	122	120	154	5

Наименование	Наружный Ø трубы d2	Наружный Ø трубы d2	B	e1	H	L	S1
<a href="#">SRS7076.1PPH</a>	76,1	3"	60	122	120	154	5
<a href="#">SRS7080PPH</a>	80,0	-	60	122	120	154	5
<a href="#">SRS7088.9PPH</a>	88,9	3.1/2"	60	122	120	154	5
<a href="#">SRS7090PPH</a>	90,0	-	60	122	120	154	5
<a href="#">SRS8090PPH</a>	90,0	-	80	168	170	205	6
<a href="#">SRS8100PPH</a>	100,0	-	80	168	170	205	6
<a href="#">SRS8101.6PPH</a>	101,6	4"	80	168	170	205	6
<a href="#">SRS8108PPH</a>	108,0	4.1/4"	80	168	170	205	6
<a href="#">SRS8114.3PPH</a>	114,3	4.1/2"	80	168	170	205	6