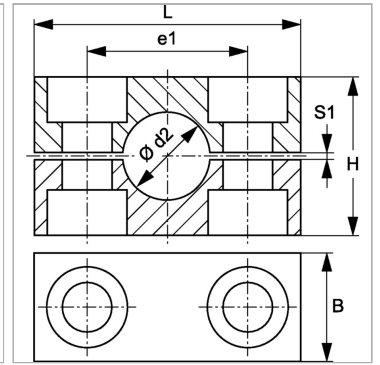


Характеристики

Модель	Однотрубный хомут
Дополнение к модели	Внутренняя сторона хомута гладкая
Серия	Тяжелый
Норма	DIN 3015-2
Температура min.	-30 °C
Температура макс.	90 °C
Материал	Polypropylene (PP)



Указания

Для крепления шлангов и кабелей рекомендуется использовать хомуты с гладкой внутренней поверхностью. Монтаж выполняется без предварительного натяжения, что уменьшает высоту блока H на размер зазора S1.

Указание по заказу

1 шт. = 2 половины хомута

Артикул

Наименование	Наружный Ø трубы d2	Наружный Ø трубы d2	B	e1	H	L	S1
SRS3006PPG	6,0	-	30	33	32	56	2
SRS3008PPG	8,0	5/16"	30	33	32	56	2
SRS3010PPG	10,0	-	30	33	32	56	2
SRS3012PPG	12,0	-	30	33	32	56	2
SRS3012.7PPG	12,7	1/2"	30	33	32	56	2
SRS3013.5PPG	13,5	-	30	33	32	56	2
SRS3014PPG	14,0	-	30	33	32	56	2
SRS3015PPG	15,0	-	30	33	32	56	2
SRS3016PPG	16,0	5/8"	30	33	32	56	2
SRS3017.2PPG	17,2	-	30	33	32	56	2
SRS3018PPG	18,0	-	30	33	32	56	2
SRS4019PPG	19,0	3/4"	30	45	48	71	2
SRS4020PPG	20,0	-	30	45	48	71	2
SRS4021.3PPG	21,3	-	30	45	48	71	2
SRS4022PPG	22,0	-	30	45	48	71	2
SRS4023PPG	23,0	-	30	45	48	71	2
SRS4025PPG	25,0	1"	30	45	48	71	2
SRS4026.9PPG	26,9	-	30	45	48	71	2
SRS4028PPG	28,0	-	30	45	48	71	2
SRS4030PPG	30,0	-	30	45	48	71	2
SRS5030PPG	30,0	-	30	60	60	86	2
SRS5032PPG	32,0	1.1/4"	30	60	60	86	2
SRS5033.7PPG	33,7	-	30	60	60	86	2
SRS5035PPG	35,0	-	30	60	60	86	2
SRS5038PPG	38,0	1.1/2"	30	60	60	86	2
SRS5040PPG	40,0	-	30	60	60	86	2
SRS5042PPG	42,0	-	30	60	60	86	2
SRS6038PPG	38,0	1.1/2"	45	90	90	117	3
SRS6040PPG	40,0	-	45	90	90	117	3
SRS6042PPG	42,0	-	45	90	90	117	3
SRS6045PPG	45,0	-	45	90	90	117	3
SRS6048.3PPG	48,3	-	45	90	90	117	3
SRS6050PPG	50,0	-	45	90	90	117	3
SRS6051PPG	51,0	2"	45	90	90	117	3
SRS6052PPG	52,0	-	45	90	90	117	3
SRS6055PPG	55,0	-	45	90	90	117	3
SRS6057PPG	57,0	2.1/4"	45	90	90	117	3
SRS6060.3PPG	60,3	-	45	90	90	117	3
SRS6063PPG	63,0	2.1/2"	45	90	90	117	3
SRS6065PPG	65,0	-	45	90	90	117	3

Наименование	Наружный Ø трубы d2	Наружный Ø трубы d2	B	e1	H	L	S1
SRS6070PPG	70,0	-	45	90	90	117	3