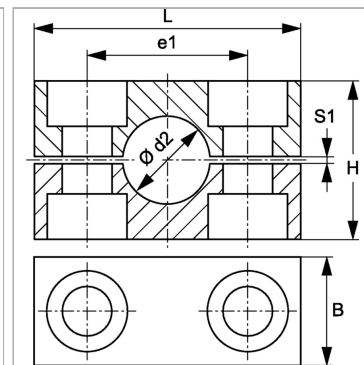


Характеристики

Модель	Однотрубный хомут
Дополнение к модели	Внутренняя сторона хомута с ребрами
Серия	Тяжелый
Норма	DIN 3015-2
Температура min.	-40 °C
Температура макс.	120 °C
Материал	Полиамид 6



Описание

Ребра на внутренней поверхности хомутов гасят удары и вибрации и принимают на себя силы, действующие в осевом направлении трубы. Зазор между половинами вызывает предварительное натяжение трубы.

Указание по заказу

1 шт. = 2 половины хомута

Артикул

Наименование	Наружный Ø трубы d2	Наружный Ø трубы d2	B	e1	H	L	S1
SRS3006PA	6,0	-	30	33	32	56	2
SRS3008PA	8,0	5/16"	30	33	32	56	2
SRS3010PA	10,0	-	30	33	32	56	2
SRS3012PA	12,0	-	30	33	32	56	2
SRS3012.7PA	12,7	1/2"	30	33	32	56	2
SRS3013.5PA	13,5	-	30	33	32	56	2
SRS3014PA	14,0	-	30	33	32	56	2
SRS3015PA	15,0	-	30	33	32	56	2
SRS3016PA	16,0	5/8"	30	33	32	56	2
SRS3017.2PA	17,2	-	30	33	32	56	2
SRS3018PA	18,0	-	30	33	32	56	2
SRS4019PA	19,0	3/4"	30	45	48	71	2
SRS4020PA	20,0	-	30	45	48	71	2
SRS4021.3PA	21,3	-	30	45	48	71	2
SRS4022PA	22,0	-	30	45	48	71	2
SRS4023PA	23,0	-	30	45	48	71	2
SRS4025PA	25,0	1"	30	45	48	71	2
SRS4026.9PA	26,9	-	30	45	48	71	2
SRS4028PA	28,0	-	30	45	48	71	2
SRS4030PA	30,0	-	30	45	48	71	2
SRS5030PA	30,0	-	30	60	60	86	2
SRS5032PA	32,0	1.1/4"	30	60	60	86	2
SRS5033.7PA	33,7	-	30	60	60	86	2
SRS5035PA	35,0	-	30	60	60	86	2
SRS5038PA	38,0	1.1/2"	30	60	60	86	2
SRS5040PA	40,0	-	30	60	60	86	2
SRS5042PA	42,0	-	30	60	60	86	2
SRS6038PA	38,0	1.1/2"	45	90	90	117	3
SRS6040PA	40,0	-	45	90	90	117	3
SRS6042PA	42,0	-	45	90	90	117	3
SRS6045PA	45,0	-	45	90	90	117	3
SRS6048.3PA	48,3	-	45	90	90	117	3
SRS6050PA	50,0	-	45	90	90	117	3
SRS6051PA	51,0	2"	45	90	90	117	3
SRS6052PA	52,0	-	45	90	90	117	3
SRS6055PA	55,0	-	45	90	90	117	3
SRS6057PA	57,0	2.1/4"	45	90	90	117	3
SRS6060.3PA	60,3	-	45	90	90	117	3
SRS6063PA	63,0	2.1/2"	45	90	90	117	3
SRS6065PA	65,0	-	45	90	90	117	3

Наименование	Наружный Ø трубы d2	Наружный Ø трубы d2	B	e1	H	L	S1
SRS6070PA	70,0	-	45	90	90	117	3
SRS7070PA	70,0	-	60	122	120	154	5
SRS7073PA	73,0	-	60	122	120	154	5
SRS7075PA	75,0	-	60	122	120	154	5
SRS7076.1PA	76,1	3"	60	122	120	154	5
SRS7080PA	80,0	-	60	122	120	154	5
SRS7082.5PA	82,5	3.1/4"	60	122	120	154	5
SRS7088.9PA	88,9	3.1/2"	60	122	120	154	5
SRS7090PA	90,0	-	60	122	120	154	5
SRS8090PA	90,0	-	80	168	170	205	6
SRS8097PA	97,0	-	80	168	170	205	6
SRS8100PA	100,0	-	80	168	170	205	6
SRS8101.6PA	101,6	4"	80	168	170	205	6
SRS8108PA	108,0	4.1/4"	80	168	170	205	6
SRS8114.3PA	114,3	4.1/2"	80	168	170	205	6
SRS8127PA	127,0	5"	80	168	170	205	6
SRS9127PA	127,0	5"	90	205	200	250	6
SRS9133PA	133,0	5.1/4"	90	205	200	250	6
SRS9140PA	140,0	5.1/2"	90	205	200	250	6
SRS9150PA	150,0	-	90	205	200	250	6
SRS9152.4PA	152,4	6"	90	205	200	250	6
SRS9159PA	159,0	6.1/4"	90	205	200	250	6
SRS9165.1PA	165,1	6.1/2"	90	205	200	250	6
SRS9168.3PA	168,3	6.5/8"	90	205	200	250	6
SRS10168.3PA	168,3	6.5/8"	120	265	270	320	6
SRS10177.8PA	177,8	7"	120	265	270	320	6
SRS10193.7PA	193,7	7.5/8"	120	265	270	320	6
SRS10203PA	203,0	-	120	265	270	320	6
SRS10219.1PA	219,1	8.5/8"	120	265	270	320	6
SRS10220PA	220,0	-	120	265	270	320	6