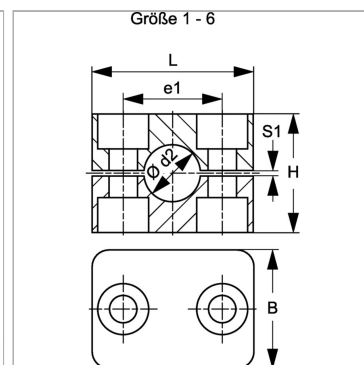


### Характеристики

<b>Дополнение к модели</b>	Внутренняя сторона хомута с ребрами
<b>Серия</b>	Легкий
<b>Норма</b>	DIN 3015-1
<b>Температура min.</b>	-30 °C
<b>Температура макс.</b>	90 °C
<b>Материал</b>	Polypropylene (PP)



### Описание

Ребра на внутренней поверхности хомутов гасят удары и вибрации и принимают на себя силы, действующие в осевом направлении трубы. Зазор между половинами вызывает предварительное натяжение трубы.

### Указание по заказу

1 шт. = 2 половины хомута

### Артикул

Наименование	Наружный Ø трубы d2	B	e1	H	L	S1
<a href="#">SRS106APPH</a>	6,0	30	20	27	34	0,6
<a href="#">SRS108APPH</a>	8,0	30	20	27	34	0,6
<a href="#">SRS109.5APPH</a>	9,5	30	20	27	34	0,6
<a href="#">SRS110APPH</a>	10,0	30	20	27	34	0,6
<a href="#">SRS110.2APPH</a>	10,2	30	20	27	34	0,6
<a href="#">SRS112APPH</a>	12,0	30	20	27	34	0,6
<a href="#">SRS0212PPH</a>	12,0	30	26	33	40	0,8
<a href="#">SRS0213PPH</a>	13,0	30	26	33	40	0,8
<a href="#">SRS0213.5PPH</a>	13,5	30	26	33	40	0,8
<a href="#">SRS0214PPH</a>	14,0	30	26	33	40	0,8
<a href="#">SRS0215PPH</a>	15,0	30	26	33	40	0,8
<a href="#">SRS0216PPH</a>	16,0	30	26	33	40	0,8
<a href="#">SRS0217.2PPH</a>	17,2	30	26	33	40	0,8
<a href="#">SRS0218PPH</a>	18,0	30	26	33	40	0,8
<a href="#">SRS0320PPH</a>	20,0	30	33	35	48	1,0
<a href="#">SRS0321.3PPH</a>	21,3	30	33	35	48	1,0
<a href="#">SRS0322PPH</a>	22,0	30	33	35	48	1,0
<a href="#">SRS0323PPH</a>	23,0	30	33	35	48	1,0
<a href="#">SRS0325PPH</a>	25,0	30	33	35	48	1,0
<a href="#">SRS0426.9PPH</a>	26,9	30	40	42	57	1,2
<a href="#">SRS0428PPH</a>	28,0	30	40	42	57	1,2
<a href="#">SRS0430PPH</a>	30,0	30	40	42	57	1,2
<a href="#">SRS0532PPH</a>	32,0	30	52	58	70	1,2
<a href="#">SRS0533.4PPH</a>	33,4	30	52	58	70	1,2
<a href="#">SRS0533.7PPH</a>	33,7	30	52	58	70	1,2
<a href="#">SRS0535PPH</a>	35,0	30	52	58	70	1,2
<a href="#">SRS0538PPH</a>	38,0	30	52	58	70	1,2
<a href="#">SRS0540PPH</a>	40,0	30	52	58	70	1,2
<a href="#">SRS0542PPH</a>	42,0	30	52	58	70	1,2
<a href="#">SRS0645PPH</a>	45,0	30	66	66	86	1,2
<a href="#">SRS0648PPH</a>	48,0	30	66	66	86	1,2
<a href="#">SRS0648.3PPH</a>	48,3	30	66	66	86	1,2
<a href="#">SRS0650PPH</a>	50,0	30	66	66	86	1,2
<a href="#">SRS0652PPH</a>	52,0	30	66	66	86	1,2
<a href="#">SRS0655PPH</a>	55,0	30	66	66	86	1,2
<a href="#">SRS0657PPH</a>	57,0	30	66	66	86	1,2