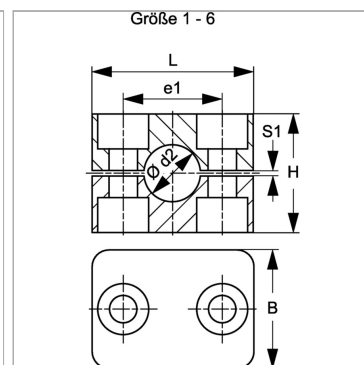


Характеристики

Модель	Однотрубный хомут
Дополнение к модели	Внутренняя сторона хомута гладкая
Серия	Легкий
Норма	DIN 3015-1
Температура min.	-30 °C
Температура макс.	90 °C
Материал	Polypropylene (PP)



Указания

Для крепления шлангов и кабелей рекомендуется использовать хомуты с гладкой внутренней поверхностью. Монтаж выполняется без предварительного натяжения, что уменьшает высоту блока H на размер зазора S1.

Указание по заказу

1 шт. = 2 половины хомута

Артикул

Наименование	Наружный Ø трубы d2	Наружный Ø трубы d2	B	e1	H	L	S1
SRS106APPG	6,0	-	30	20	27	34	0,6
SRS106.4APPG	6,4	1/4"	30	20	27	34	0,6
SRS108APPG	8,0	5/16"	30	20	27	34	0,6
SRS109.5APPG	9,5	3/8"	30	20	27	34	0,6
SRS110APPG	10,0	-	30	20	27	34	0,6
SRS112APPG	12,0	-	30	20	27	24	0,6
SRS0212.7PPG	12,7	1/2"	30	26	33	40	0,8
SRS0213.5PPG	13,5	-	30	26	33	40	0,8
SRS0214PPG	14,0	-	30	26	33	40	0,8
SRS0215PPG	15,0	-	30	26	33	40	0,8
SRS0216PPG	16,0	5/8"	30	26	33	40	0,8
SRS0217.2PPG	17,2	-	30	26	33	40	0,8
SRS0218PPG	18,0	-	30	26	33	40	0,8
SRS0319PPG	19,0	3/4"	30	33	35	48	1,0
SRS0320PPG	20,0	-	30	33	35	48	1,0
SRS0321.3PPG	21,3	-	30	33	35	48	1,0
SRS0322PPG	22,0	-	30	33	35	48	1,0
SRS0323PPG	23,0	-	30	33	35	48	1,0
SRS0325PPG	25,0	1"	30	33	35	48	1,0
SRS0426.9PPG	26,9	-	30	40	42	57	1,2
SRS0428PPG	28,0	-	30	40	42	57	1,2
SRS0430PPG	30,0	-	30	40	42	57	1,2
SRS0532PPG	32,0	1.1/4"	30	52	58	70	1,2
SRS0533.7PPG	33,7	-	30	52	58	70	1,2
SRS0535PPG	35,0	-	30	52	58	70	1,2
SRS0538PPG	38,0	1.1/2"	30	52	58	70	1,2
SRS0540PPG	40,0	-	30	52	58	70	1,2
SRS0542PPG	42,0	-	30	52	58	70	1,2
SRS0644.5PPG	44,5	1.3/4"	30	66	66	86	1,2
SRS0648PPG	48,0	-	30	66	66	86	1,2
SRS0650PPG	50,0	-	30	66	66	86	1,2
SRS0650.8PPG	50,8	2"	30	66	66	86	1,2
SRS0652PPG	52,0	-	30	66	66	86	1,2
SRS0655PPG	55,0	-	30	66	66	86	1,2
SRS0657PPG	57,0	2.1/4"	30	66	66	86	1,2