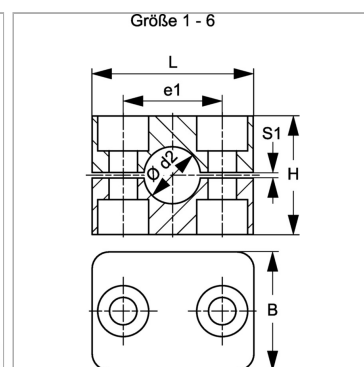


### Характеристики

<b>Модель</b>	Однотрубный хомут
<b>Дополнение к модели</b>	Внутренняя сторона хомута с ребрами
<b>Серия</b>	Легкий
<b>Норма</b>	DIN 3015-1
<b>Температура min.</b>	-30 °C
<b>Температура макс.</b>	90 °C
<b>Материал</b>	Polypropylene (PP)



### Указания

Для крепления шлангов и кабелей рекомендуется использовать хомуты с гладкой внутренней поверхностью. Монтаж выполняется без предварительного натяжения, что уменьшает высоту блока H на размер зазора S1.

### Описание

Ребра на внутренней поверхности хомутов гасят удары и вибрации и принимают на себя силы, действующие в осевом направлении трубы. Зазор между половинами вызывает предварительное натяжение трубы.

### Указание по заказу

1 шт. = 2 половины хомута

### Артикул

Наименование	Наружный Ø трубы d2	Наружный Ø трубы d2	B	e1	H	L	S1
<a href="#">SRS106APP</a>	6,0	-	30	20	27	34	0,6
<a href="#">SRS106.4APP</a>	6,4	1/4"	30	20	27	34	0,6
<a href="#">SRS108APP</a>	8,0	5/16"	30	20	27	34	0,6
<a href="#">SRS109.5APP</a>	9,5	3/8"	30	20	27	34	0,6
<a href="#">SRS110APP</a>	10,0	-	30	20	27	34	0,6
<a href="#">SRS112APP</a>	12,0	-	30	20	27	34	0,6
<a href="#">SRS0212.7PP</a>	12,7	1/2"	30	26	33	40	0,8
<a href="#">SRS0213.5PP</a>	13,5	-	30	26	33	40	0,8
<a href="#">SRS0214PP</a>	14,0	-	30	26	33	40	0,8
<a href="#">SRS0215PP</a>	15,0	-	30	26	33	40	0,8
<a href="#">SRS0216PP</a>	16,0	5/8"	30	26	33	40	0,8
<a href="#">SRS0217.2PP</a>	17,2	-	30	26	33	40	0,8
<a href="#">SRS0218PP</a>	18,0	-	30	26	33	40	0,8
<a href="#">SRS0319PP</a>	19,0	3/4"	30	33	35	48	1,0
<a href="#">SRS0320PP</a>	20,0	-	30	33	35	48	1,0
<a href="#">SRS0321.3PP</a>	21,3	-	30	33	35	48	1,0
<a href="#">SRS0322PP</a>	22,0	-	30	33	35	48	1,0
<a href="#">SRS0323PP</a>	23,0	-	30	33	35	48	1,0
<a href="#">SRS0325PP</a>	25,0	1"	30	33	35	48	1,0
<a href="#">SRS0426.9PP</a>	26,9	-	30	40	42	57	1,2
<a href="#">SRS0428PP</a>	28,0	-	30	40	42	57	1,2
<a href="#">SRS0430PP</a>	30,0	-	30	40	42	57	1,2
<a href="#">SRS0532PP</a>	32,0	1.1/4"	30	52	58	70	1,2
<a href="#">SRS0533.7PP</a>	33,7	-	30	52	58	70	1,2
<a href="#">SRS0535PP</a>	35,0	-	30	52	58	70	1,2
<a href="#">SRS0538PP</a>	38,0	1.1/2"	30	52	58	70	1,2
<a href="#">SRS0540PP</a>	40,0	-	30	52	58	70	1,2
<a href="#">SRS0542PP</a>	42,0	-	30	52	58	70	1,2
<a href="#">SRS0644.5PP</a>	44,5	1.3/4"	30	66	66	86	1,2
<a href="#">SRS0645PP</a>	45,0	-	30	66	66	86	1,2
<a href="#">SRS0648PP</a>	48,0	-	30	66	66	86	1,2
<a href="#">SRS0650PP</a>	50,0	-	30	66	66	86	1,2
<a href="#">SRS0650.8PP</a>	50,8	2"	30	66	66	86	1,2
<a href="#">SRS0652PP</a>	52,0	-	30	66	66	86	1,2
<a href="#">SRS0655PP</a>	55,0	-	30	66	66	86	1,2

Наименование	Наружный Ø трубы d2	Наружный Ø трубы d2	B	e1	H	L	S1
<a href="#">SRS0657PP</a>	57,0	2.1/4"	30	66	66	86	1,2