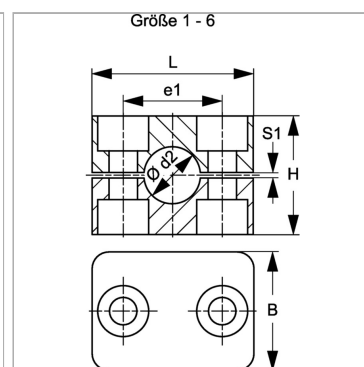


Характеристики

Дополнение к модели	Внутренняя сторона хомута гладкая
Серия	Легкий
Норма	DIN 3015-1
Материал	Полиамид 6



Указания

Для крепления шлангов и кабелей рекомендуется использовать хомуты с гладкой внутренней поверхностью. Монтаж выполняется без предварительного натяжения, что уменьшает высоту блока H на размер зазора S1.

Указание по заказу

1 шт. = 2 половины хомута

Артикул

Наименование	Наружный Ø трубы d2	Наружный Ø трубы d2	B	e1	H	L	S1
SRS106APAG	6,0	-	30	20	27	34	0,6
SRS106.4APAG	6,4	1/4"	30	20	27	34	0,6
SRS108APAG	8,0	5/16"	30	20	27	34	0,6
SRS109.5APAG	9,5	3/8"	30	20	27	34	0,6
SRS110APAG	10,0	-	30	20	27	34	0,6
SRS112APAG	12,0	-	30	20	27	34	0,6
SRS0212.7PAG	12,7	1/2"	30	26	33	40	0,8
SRS0213.5PAG	13,5	-	30	26	33	40	0,8
SRS0214PAG	14,0	-	30	26	33	40	0,8
SRS0215PAG	15,0	-	30	26	33	40	0,8
SRS0216PAG	16,0	5/8"	30	26	33	40	0,8
SRS0217.2PAG	17,2	-	30	26	33	40	0,8
SRS0218PAG	18,0	-	30	26	33	40	0,8
SRS0319PAG	19,0	3/4"	30	33	35	48	1,0
SRS0320PAG	20,0	-	30	33	35	48	1,0
SRS0321.3PAG	21,3	-	30	33	35	48	1,0
SRS0322PAG	22,0	-	30	33	35	48	1,0
SRS0325PAG	25,0	1"	30	33	35	48	1,0
SRS0426.9PAG	26,9	-	30	40	42	57	1,2
SRS0428PAG	28,0	-	30	40	42	57	1,2
SRS0430PAG	30,0	-	30	40	42	57	1,2
SRS0532PAG	32,0	1.1/4"	30	52	58	70	1,2
SRS0533.7PAG	33,7	-	30	52	58	70	1,2
SRS0535PAG	35,0	-	30	52	58	70	1,2
SRS0538PAG	38,0	1.1/2"	30	52	58	70	1,2
SRS0540PAG	40,0	-	30	52	58	70	1,2
SRS0542PAG	42,0	-	30	52	58	70	1,2
SRS0644.5PAG	44,5	1.3/4"	30	66	66	86	1,2
SRS0645PAG	45,0	-	30	66	66	86	1,2
SRS0648PAG	48,0	-	30	66	66	86	1,2
SRS0650PAG	50,0	-	30	66	66	86	1,2
SRS0650.8PAG	50,8	2"	30	66	66	86	1,2
SRS0652PAG	52,0	-	30	66	66	86	1,2
SRS0655PAG	55,0	-	30	66	66	86	1,2
SRS0657PAG	57,0	2.1/4"	30	66	66	86	1,2