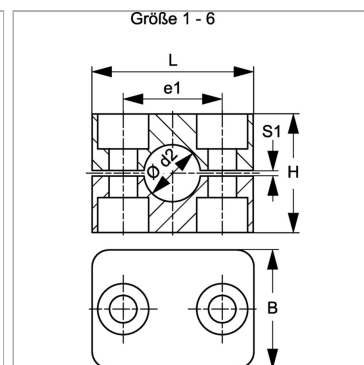


Характеристики

Дополнение к модели	Внутренняя сторона хомута с ребрами
Серия	Легкий
Норма	DIN 3015-1
Температура min.	-40 °C
Температура макс.	120 °C
Материал	Полиамид 6



Указания

Для крепления шлангов и кабелей рекомендуется использовать хомуты с гладкой внутренней поверхностью. Монтаж выполняется без предварительного натяжения, что уменьшает высоту блока H на размер зазора S1.

Описание

Ребра на внутренней поверхности хомутов гасят удары и вибрации и принимают на себя силы, действующие в осевом направлении трубы. Зазор между половинами вызывает предварительное натяжение трубы.

Указание по заказу

1 шт. = 2 половины хомута

Артикул

Наименование	Наружный Ø трубы d2	Наружный Ø трубы d2	B	e1	H	L	S1
SRS106APA	6,0	-	30	20	27	34	0,6
SRS106.4APA	6,4	1/4"	30	20	27	34	0,6
SRS108APA	8,0	5/16"	30	20	27	34	0,6
SRS109.5APA	9,5	3/8"	30	20	27	34	0,6
SRS110APA	10,0	-	30	20	27	34	0,6
SRS112APA	12,0	-	30	20	27	34	0,6
SRS0212.7PA	12,7	1/2"	30	26	33	40	0,8
SRS0213.5PA	13,5	-	30	26	33	40	0,8
SRS0214PA	14,0	-	30	26	33	40	0,8
SRS0215PA	15,0	-	30	26	33	40	0,8
SRS0216PA	16,0	5/8"	30	26	33	40	0,8
SRS0217.2PA	17,2	-	30	26	33	40	0,8
SRS0218PA	18,0	-	30	26	33	40	0,8
SRS0319PA	19,0	3/4"	30	33	35	48	1,0
SRS0320PA	20,0	-	30	33	35	48	1,0
SRS0321.3PA	21,3	-	30	33	35	48	1,0
SRS0322PA	22,0	-	30	33	35	48	1,0
SRS0325PA	25,0	1"	30	33	35	48	1,0
SRS0426.9PA	26,9	-	30	40	42	57	1,2
SRS0428PA	28,0	-	30	40	42	57	1,2
SRS0430PA	30,0	-	30	40	42	57	1,2
SRS0532PA	32,0	1.1/4"	30	52	58	70	1,2
SRS0533.7PA	33,7	-	30	52	58	70	1,2
SRS0535PA	35,0	-	30	52	58	70	1,2
SRS0538PA	38,0	1.1/2"	30	52	58	70	1,2
SRS0540PA	40,0	-	30	52	58	70	1,2
SRS0542PA	42,0	-	30	52	58	70	1,2
SRS0644.5PA	44,5	1.3/4"	30	66	66	86	1,2
SRS0645PA	45,0	-	30	66	66	86	1,2
SRS0648PA	48,0	-	30	66	66	86	1,2
SRS0650PA	50,0	-	30	66	66	86	1,2
SRS0650.8PA	50,8	2"	30	66	66	86	1,2
SRS0652PA	52,0	-	30	66	66	86	1,2
SRS0655PA	55,0	-	30	66	66	86	1,2
SRS0657PA	57,0	2.1/4"	30	66	66	86	1,2