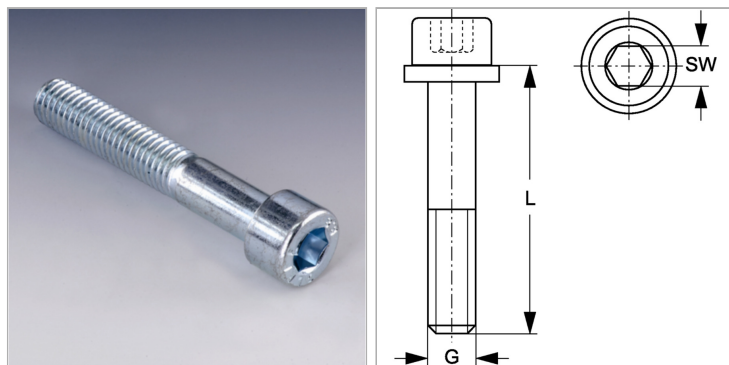


Винт с внутренним шестигранником, однотрубный хомут

Обновлено: 05.08.24

Характеристики

Модель	Для однотрубных хомутов
Серия	Легкий
Норма	DIN 912 (ISO 4762)
Материал	Сталь
Защита поверхности	Гальваническое покрытие



Комплект поставки

с подкладной шайбой

Артикул

Наименование	G	L	SW
SRSIS1H	M 6	20	5
SRSIS2H	M 6	25	5
SRSIS3H	M 6	30	5
SRSIS4H	M 6	35	5
SRSIS5H	M 6	50	5
SRSIS6H	M 6	60	5